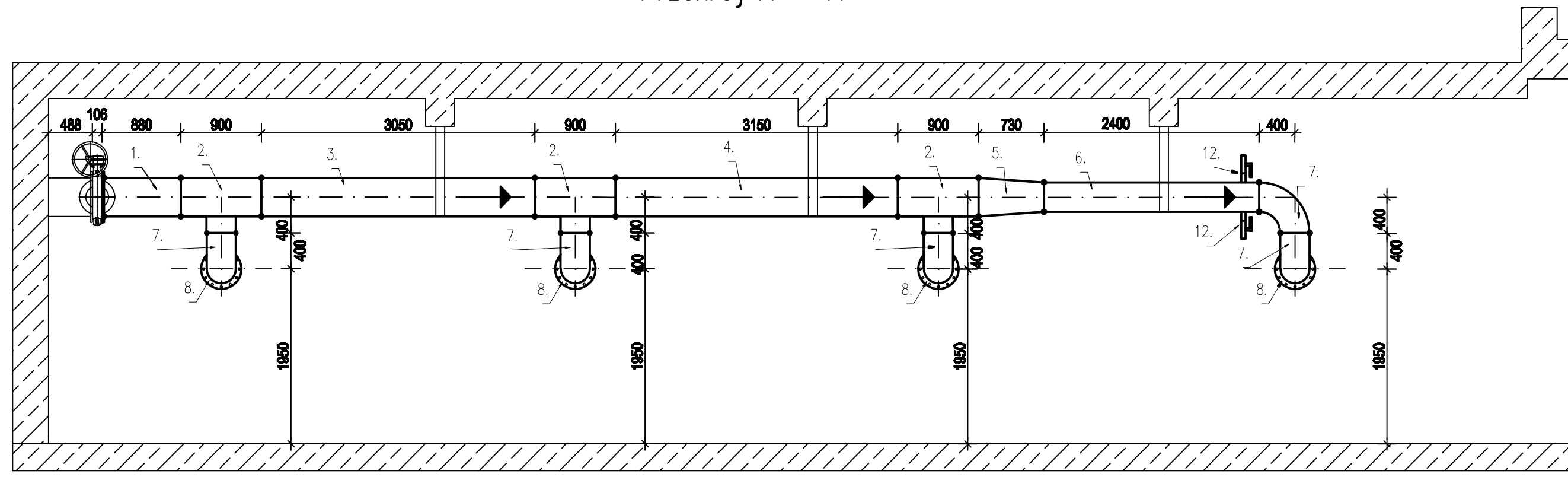
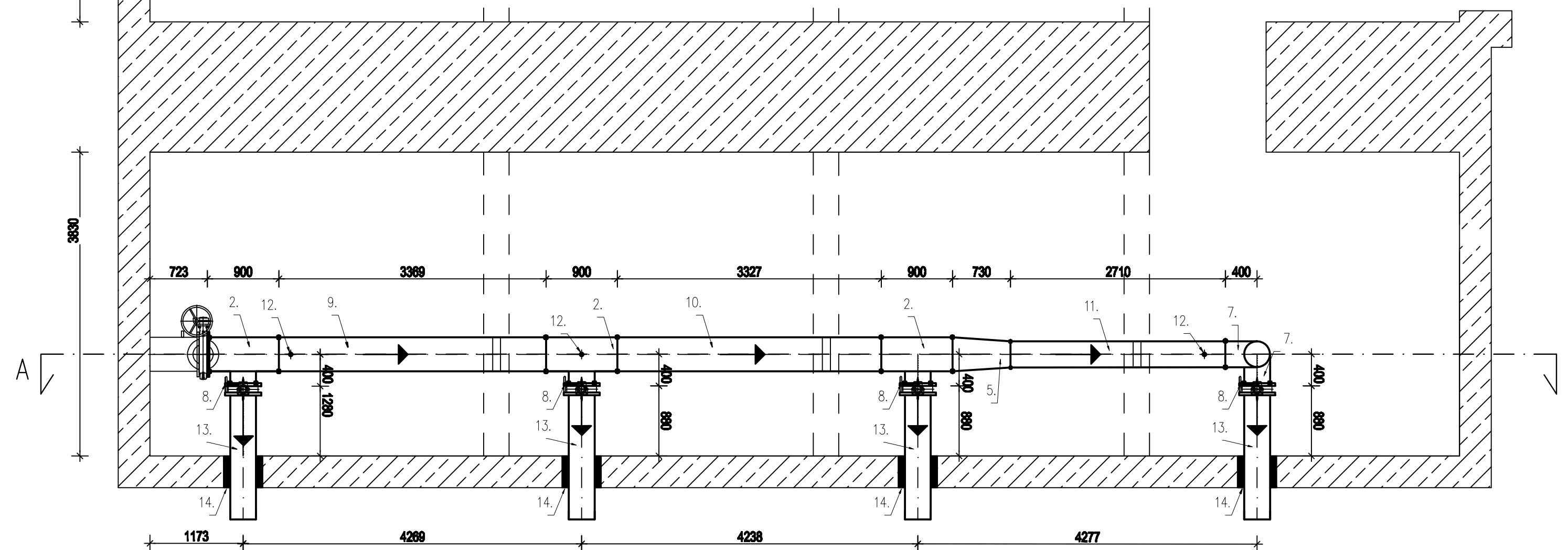
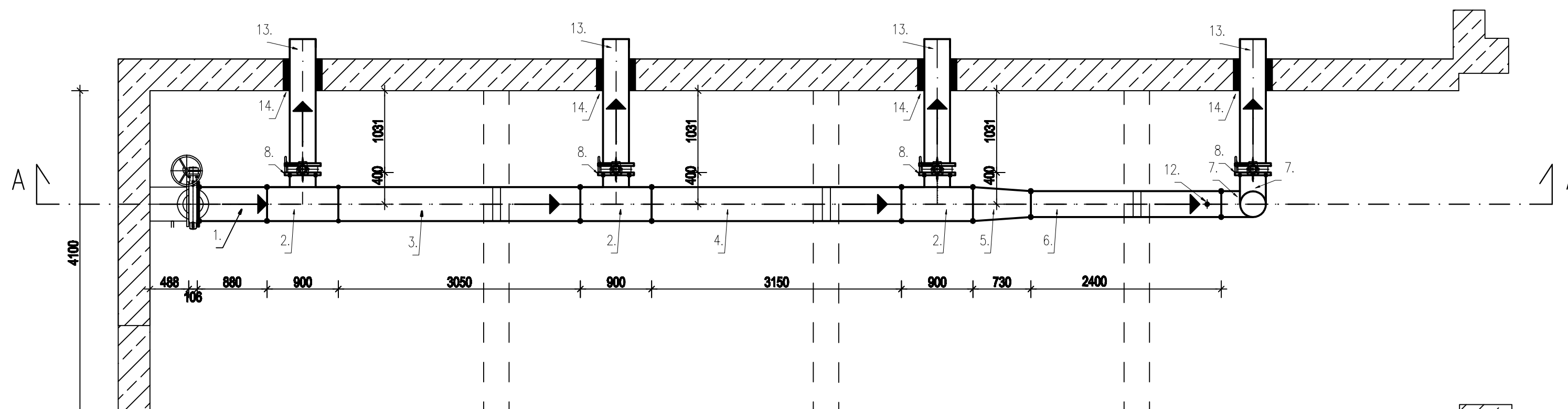
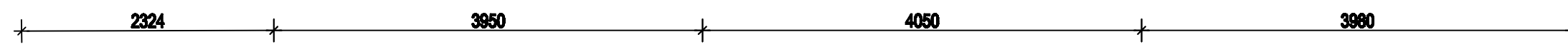


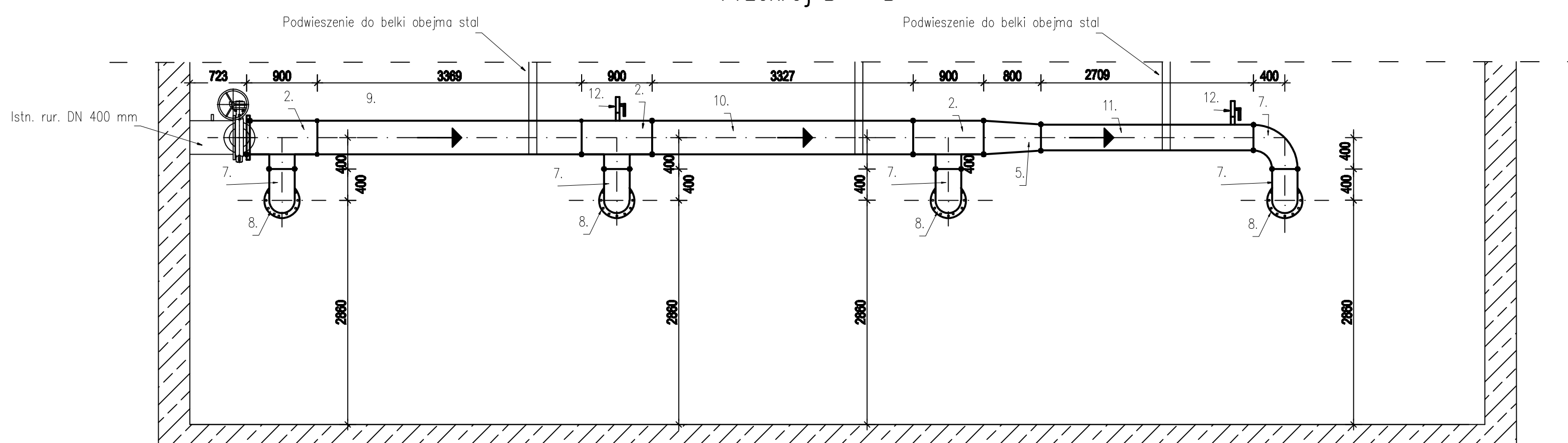
Przekrój A - A



Rzut



Przekrój B - B



Zestawienie kształtek:

1. Rura jednokoleńnicowa stal nierdzewna DN 400 mm L = 880 mm PN10 szt. 1
2. Trójnik stal nierdzewna DN400/300 mm, L=900 mm H=400 mm, PN10 szt. 6
3. Rura stal nierdzewna DN 400 mm L = 3050 mm PN10 szt. 1
4. Rura stal nierdzewna DN 400 mm L = 3150 mm PN10 szt. 1
5. Zwężka stal nierdzewna Dn400/300 mm L=730 mm PN10, szt. 1
6. Rura stal nierdzewna DN 300 mm L = 2400 mm PN10 szt. 1
7. Łuk 90° stal nierdzewna DN 300 mm L=400x400 mm PN10 szt. 10
8. Kołnierz stalowy do przyspawania DN 300 mm, PN10 szt. 8
9. Rura stal nierdzewna DN 400 mm L = 3369 mm PN10 szt. 1
10. Rura stal nierdzewna DN 400 mm L = 3327 mm PN10 szt. 1
11. Rura stal nierdzewna DN 300 mm L = 2710 mm PN10 szt. 1
12. Proj. zawór kulowy 1" PN10 szt. 4
13. Rura jednokoleńnicowa stal nierdzewna DN 300 mm L = 1600 mm PN10 szt. 8
14. Łańcuch uszczelniający , szt.8

Wymiary kształtek opisane w projekcie należy w razie niewielkich rozbieżności skorygować przy montażu, w trakcie realizacji.

Inwestor / Zamawiający				
<b>Wodociąg Dębickie sp. z o.o.</b> <b>Ul. Kosynierów Racławickich 35, 38-200 Dębica</b>				
Firma				
<b>PROWODKAN</b> grupa PC PRACOWNIA PROJEKTOWA PROWODKAN ul. Józefa Szerego 25/4, 31-047 Kraków BIURO: os. Złota Podkowa 1/7A 31-352 Kraków				
Zadanie / Obiekt		Modernizacja Stacji Uzdatniania Wody w Dębicy przy ul. Kwiatkowskiego		
Stadium	Temat opracowania:			
<b>PW</b>	<b>Zad. 4. Wymiana rurociągów pod filtrami żwirowymi</b>			
Branża	Tytuł rysunku			
Wod-Kan	<b>Rurociąg woda surowa - rzut i przekroje</b>			
Stanowisko	Imię i nazwisko	Nr uprawnień	Podpis	
Główny Projektant	inż. Waldemar Kubik	upr. instalacyjna M/19224/P/0604		
Opracował	mgr inż. Radostaw Śliwa			
Opracowała	mgr inż. Katarzyna Kubik			
Opracował	mgr inż. Marcin Włodarz			
Sprawdzający	mgr inż. Andrzej Cieślak	upr. instalacyjna M/19224/P/0604		
Nr projektu	Skala	Data	Nr egz.	Nr rys.
<b>01</b>	<b>1 : 50</b>	<b>11.2016r.</b>	<b>01</b>	<b>2</b>