

INWESTOR : Wodociągi Dębickie Sp. z o.o.
ul. Kosynierów Racławickich 35, 39-200 Dębica

OBIEKT : Kanalizacja sanitarna w Dębicy

TEMAT : Budowa odcinka sieci, przyłączy i instalacji kanalizacji
sanitarnej na działkach nr ewid.: 1049, 1038, 1037/1, 1034
obręb 4, 680/1, 681/1, 520 obręb 3
położonych przy ul. Wielopolskiej w Dębicy

BRANŻA : Instalacyjna

FAZA : Projekt budowlany

STAROSTA DĘBICKI
39-200 Dębica
ul. Parkowa 28

Decyzja Nr ^{120/2013} z dnia ^{26.02.2013}
znak: ^{AB.6740.2.4.2013}
zatwierdzono projekt budowlany inwestycji
i udzielono pozwolenia na budowę.

mgr inż. Jarosław Sliwa

mgr inż. Jarosław Sliwa
Wydziału Inżynierii i Techniki

Opracował: mgr inż. Robert Jakson

RJakson

Projektował: mgr inż. Jerzy Jarząb

JJarząb

Sprawdził: mgr inż. Anna Jarząb

mgr inż. Anna Jarząb
AJarząb

listopad 2012 r.

SPIS ZAWARTOŚCI PROJEKTU:

I. Projekt zagospodarowania

1. Opis do projektu zagospodarowania
2. Część graficzna
 - 2.1. Orientacja rys. nr 1 skala 1:5000
 - 2.2. Projekt zagospodarowania terenu rys. nr 2 skala 1:500

II. Projekt architektoniczno - budowlany

1. Opis techniczny
2. Warunki i uzgodnienia
3. Część graficzna
 - 3.1 Orientacja rys. nr 1 skala 1:5000
 - 3.2. Projekt zagospodarowania terenu rys. nr 2 skala 1:500
 - 3.3 Profil podłużny kanalizacji rys. nr 3 skala 1:100/500
 - 3.4 Studzienki kanalizacyjne rys. nr 4
 - 3.5. Zabezpieczenie kanalizacji przy skrzyżowaniu z gazociągiem wysokoprężnym rys. nr 5
 - 3.6. Zabezpieczenie kanalizacji przy skrzyżowaniu z gazociągiem niskoprężnym rys. nr 6
 - 3.7. Zabezpieczenie kabli teletechnicznych i energetycznych rys. nr 7
 - 3.8. Zabezpieczenie wykopu rys. nr 8
 - 2.9. Odtworzenie nawierzchni rys. nr 9

III. Geologia

1. Warunki geologiczne
2. Opinia geologiczna i warunki geotechniczne posadowienia (załącznik)

Spis rysunków zawartych w projekcie:

- | | | |
|-----------|--|-----------------|
| Rys. nr 1 | Orientacja | skala 1:5000 |
| Rys. nr 2 | Projekt zagospodarowania terenu | skala 1:500 |
| Rys. nr 3 | Profil podłużny kanalizacji | skala 1:100/500 |
| Rys. nr 4 | Studzienki kanalizacyjne | |
| Rys. nr 5 | Zabezpieczenie kanalizacji przy skrzyżowaniu z gazociągiem wysokoprężnym | |
| Rys. nr 6 | Zabezpieczenie kanalizacji przy skrzyżowaniu z gazociągiem niskoprężnym | |
| Rys. nr 7 | Zabezpieczenie kabli teletechnicznych i energetycznych | |
| Rys. nr 8 | Zabezpieczenie wykopu | |
| Rys. nr 9 | Odtworzenie nawierzchni | |

I. Projekt zagospodarowania.

1. Opis do projektu zagospodarowania.

1.1. Przedmiot inwestycji.

Przedmiotem inwestycji jest budowa odcinka sieci, przyłączy i instalacji kanalizacji sanitarnej budynków do mieszkalnych położonych w Dębicy przy ulicy Wielopolskiej na działkach nr ewid.: 1049, 1038, 1037/1, 1034 obręb 4, 680/1, 681/1, 520 obręb 3.

1.2. Istniejący stan zagospodarowania terenu.

Teren objęty opracowaniem przeznaczony jest pod zabudowę jednorodzinną. W rejonie inwestycji znajdują się istniejące budynki mieszkalne oraz działki budowlane. Istniejące budynki zaopatrywane są w wodę z wodociągu, ścieki bytowe odprowadzane są do osadników wybieralnych. Ze względu na brak kanalizacji sanitarnej, w celu poprawy gospodarki ściekowej konieczne jest wykonanie odcinka sieci, przyłączy i instalacji kanalizacji sanitarnej.

Na terenie znajdują się gazociąg wysokiego ciśnienia ϕ 700, wodociąg ϕ 700, wodociąg ϕ 300, kable teletechniczne, kabel energetyczny WN, gazociąg ϕ 63, przyłącza wodociągowe i gazowe do budynków mieszkalnych, wpusty i odprowadzenia deszczowe.

1.3. Projektowane zagospodarowanie terenu.

Na terenie objętym opracowaniem projektuje się odcinek sieci kanalizacji sanitarnej o długości łącznej 178,5 m, 49 m z rur ϕ 200 PE i 129,5 m z rur ϕ 200 PCW, włączony do istniejącej kanalizacji przebiegającej poprzecznie przez ulicę Wielopolską na wysokości działki nr 1052/3 poprzez wykonaną na niej studnię kanalizacyjną.

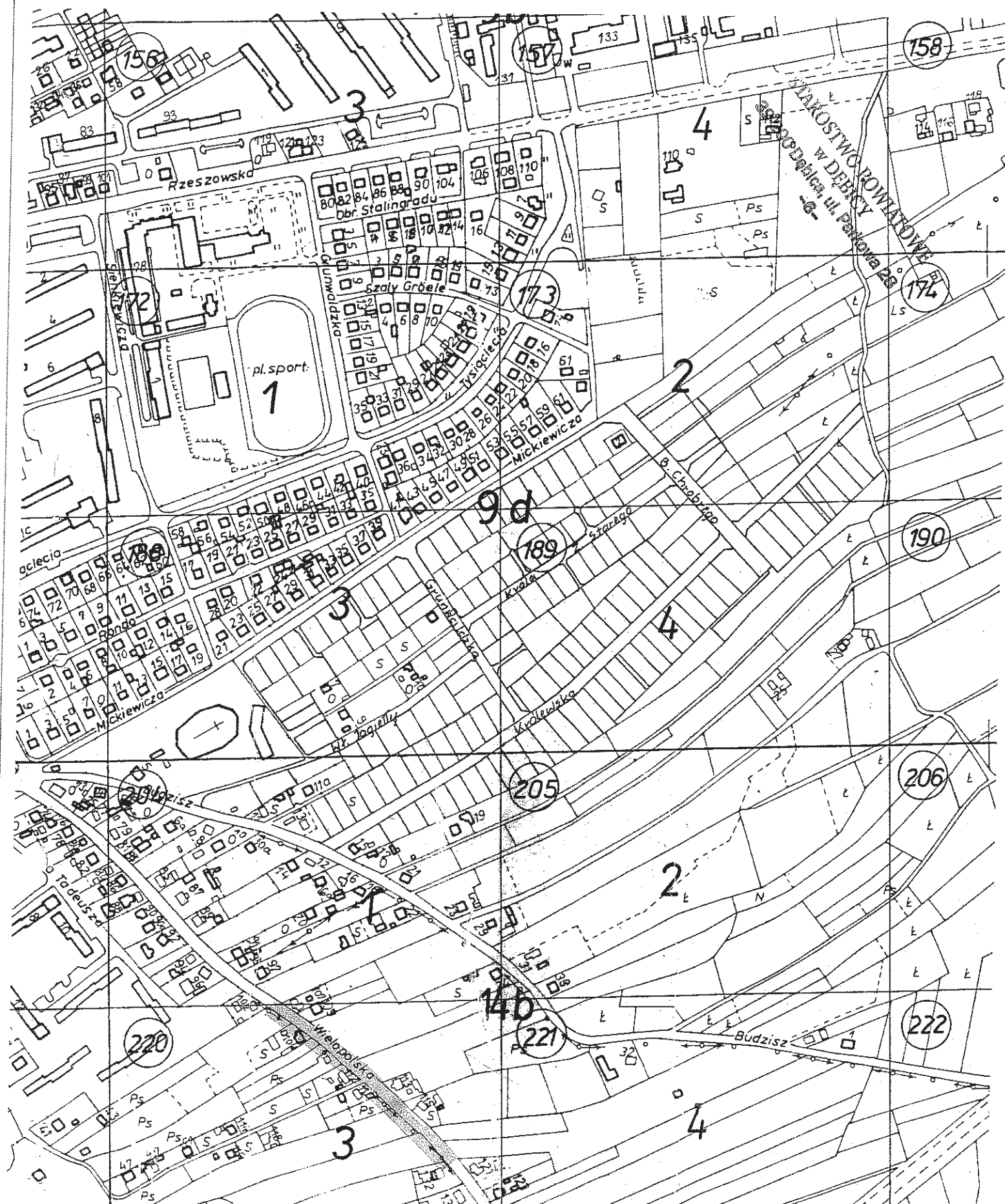
Projektowany odcinek kanalizacji poprowadzono jak najbliżej chodnika. Odprowadzenie ścieków z budynków mieszkalnych projektuje się poprzez przyłącza i instalację kanalizacji sanitarnej ϕ 160 z rur PCW, włączone projektowanego kanału poprzez studnie rewizyjne. Na działkach nr 1049, 1038, 1037/1, 680/1, 681/1 włączenie projektowanej instalacji sanitarnej przewidziano do istniejącej instalacji przy budynku. Na działce nr 1034 włączenie projektowanej instalacji przewidziano do instalacji zaprojektowanej do budynku, który obecnie znajduje się w budowie.

1.4. Ochrona zabytków.

Teren objęty opracowaniem nie jest wpisany do rejestru zabytków oraz nie podlega ochronie na podstawie ustaleń miejscowego planu zagospodarowania przestrzennego.

1.5. Eksploatacja górnicza.

Teren objęty opracowaniem nie znajduje się w granicach terenu górniczego i nie podlega wpływom eksploatacji górniczej.



Nakładki tematyczne	
Sytuacji powierzchniowej	S
Rzeźby terenu	W

Opracował: mgr inż. R. Jakson <i>R. Jakson</i>	Inwestor: Wodociągi Dębica ul. Kosynierów Racławickich 35		
Projektował: mgr inż. J. Jarząb upr.nr 570/01	Temat: Projekt budowlany odcinka kanalizacji sanitarnej wraz z przyłączami przy ul. Wielopolskiej w Dębicy Instalacji k.s.		
Sprawdził: mgr inż. A. Jarząb upr.nr 358/01	Tytuł rys.: Orientacja		
	Data: 06.2012	Skala: 1:5000	Nr rys.: 1

II. Projekt architektoniczno - budowlany

1. Opis techniczny.

1.1. Podstawa opracowania.

- Zlecenie Inwestora;
- Inwentaryzacja stanu istniejącego;
- Warunki techniczne;
- Mapa sytuacyjno – wysokościowa;
- Obowiązujące normy i przepisy.

1.2. Przedmiot i zakres opracowania.

Opracowanie niniejsze obejmuje projekt odcinka sieci, przyłączy i instalacji kanalizacji sanitarnej do budynków mieszkalnych położonych w Dębicy przy ulicy Wielopolskiej. Projektowana sieć kanalizacji usytuowana jest na działkach nr 1049, 1038, 1037/1, 1034 obręb 4, 680/1, 681/1, 520 obręb 3. Całość zaprojektowano zgodnie z wydanymi przez Wodociągi Dębickie sp. z o.o. warunkami technicznymi WS/2271/52/2009 z 10.03.2009r.

1.3. Cel opracowania i stan istniejący.

Na terenie objętym opracowaniem znajdują się budynki jednorodzinne zaopatrzone w wodę z wodociągu, ścieki bytowe odprowadzane są do osadników wybieralnych. W celu poprawy gospodarki ściekowej, konieczne jest wybudowanie kanalizacji sanitarnej zbierającej ścieki z budynków i odprowadzające je na miejską oczyszczalnię ścieków.

Na trasie projektowanej kanalizacji występuje liczne uzbrojenie. Główny kanał sanitarny krzyżuje się z gazociągiem wysokiego ciśnienia ϕ 700, wodociągiem ϕ 700, gazociągiem ϕ 63. Przyłącza kanalizacji do działek nr 680/1, 681/1 z wodociągiem ϕ 300, kablem teletechnicznym, gazociągiem ϕ 50 i przyłączami wodociągowymi. Przyłącza do działek 1049, 1038, 1037/1, 1034 z kablem energetycznym WN, kablem teletechnicznym.

1.4. Opis rozwiązania technicznego.

1.4.1. Kanał sanitarny.

Kanalizację sanitarną zaprojektowano jako układ kanalizacji grawitacyjnej włączonej do istniejącej kanalizacji przebiegającej poprzecznie przez ulicę Wielopolską na wysokości działki nr 1052/3 poprzez wykonaną na niej studnię kanalizacyjną.

Zgodnie z warunkami, projektowany kanał sanitarny należy poprowadzić w drodze (ulica Wielopolska), jak najbliższej chodnika. Projektowany kanał sanitarny wykonać z rur dwupłaszczyznowych ϕ 200 PCW typu Pragma z polipropylenu blokowego PP-B, o długości 129,50 m. Są to rury łączone na uszczelkę gumową.

Odcinek kanalizacji w miejscu skrzyżowania z gazociągiem wysokiego ciśnienia ϕ 700, wykonać z rur PE ϕ 200, o grubości ścianki 11,9 mm typu PE 100 SDR 17 (na projekcie zagospodarowania odcinek między studnią S₅ i S₆ o długości 49 m). Opis

wykonania tego odcinka znajduje się w punkcie 1.6.1.

Na kanale projektuje się studnie rewizyjne wykonane z kręgów betonowych ϕ 1000 z włazem typu ciężkiego, z pierścieniem odciążającym. Studnie powinny być szczelne i nie może się przedostawać do nich woda gruntowa.

Trasę kanału sanitarnego pokazano na projekcie zagospodarowania.

1.4.2. Przyłączenie budynków do kanalizacji sanitarnej.

Odprowadzenie ścieków z budynków mieszkalnych przewidziano poprzez instalację i przyłącza kanalizacji sanitarnej włączone do projektowanego kanału poprzez studnie rewizyjne.

Trasę przyłączy i instalacji oraz ich długości pokazano na projekcie zagospodarowania.

Przyłącza i instalacje wykonać z rur PCW o średnicach 160 mm typu S, łącząc je za pomocą uszczelki gumowych. Na przyłączach zastosowano studnie rewizyjne z tworzyw sztucznych ϕ 425. Na działkach nr 1049, 1038, 1037/1, 680/1, 681/1 włączenie projektowanej instalacji sanitarnej przewidziano do istniejącej instalacji przy budynku. Na działce nr 1034 włączenie projektowanej instalacji przewidziano do instalacji zaprojektowanej do budynku, który obecnie znajduje się w budowie.

Materiały przeznaczone do realizacji inwestycji, rury kanalizacyjne, kształtki, studnie kanalizacyjne winny odpowiadać przepisom prawa budowlanego i posiadać atesty i aprobaty techniczne wydane przez uprawnione do tego organizacje lub instytuty techniczne.

1.5. Roboty ziemne.

Przed przystąpieniem do wykopów wytyczyć trasę zgodnie z projektem. Roboty ziemne wykonywać zgodnie z normą PN – B- 06050 „Geotechnika. Roboty ziemne. Wymagania ogólne”. Przewidziano wykopy wąsko przestrzenne z zabezpieczeniem ścian obudową prefabrykowaną. Stosować się do podanego sposobu zabezpieczenia wykopu na rys. nr 8.

Na czas robót uzyskać decyzję na zajęcie pasa drogowego i opracować projekt organizacji ruchu na czas wykonywania robót. Prace ziemne prowadzić na odcinkach nie przekraczających 50 m.

Rury kanalizacyjne należy układać na podsypce piaskowej o grubości warstwy 20 cm, a po zamontowaniu obsypać piaskiem na wysokość 30 cm ponad wierzch rury. Po wykonaniu podsypki i osypki piaskowej rur, piasek należy zagęszczać warstwami o grubości max 20 cm. Podsypka i obsypka rurociągu musi być wykonana, aby kanał nie uległ zniszczeniu lub nie został przemieszczony. Zagęszczenie podsypki i obsypki wykonać do uzyskania stopnia zagęszczenia 98 % Proctora. W przypadku stwierdzenia gruntu słabonośnego należy wykonać jego wymianę na głębokości min. 1 m poniżej dna rurociągu lub studzienki, stosować pospółkę ubijaną warstwami o grubości co najwyżej 20 cm, do uzyskania stopnia zagęszczenia 98 % Proctora.

Po zakończeniu budowy teren realizacji inwestycji należy doprowadzić do stanu pierwotnego, w jezdni wykop zasypywać pospółką. Na czas robót w miejsce bitumicznej warstwy ścieralnej należy ułożyć nawierzchnię z tłuczni z zaklinowaniem. Wykonawca zobowiązany jest do ciągłego utrzymywania nawierzchni do czasu położenia warstwy ścieralnej z masy bitumicznej. Na odcinku budowanej kanalizacji należy odtworzyć istniejące odwodnienia, wykonać nowy chodnik o nawierzchni brukowej i na całej szerokości pasa drogowego położyć nową warstwę ścieralną

z masy bitumicznej. Kolektor główny w jezdni wykonać metodą rozkopową, przyłącza pod jezdnią i chodnikiem wykonać metodą przepychu lub przewiertu. Głębokość posadowienia przyłączy winna wynosić min. 1,5 m od niwelety jezdni.

Przed zasypaniem należy wykonać kanalizację zgłosić do odbioru przez Wodociąg Dębickie oraz zlecić wykonanie jej geodezyjnej inwentaryzacji powykonawczej przez uprawnioną jednostkę geodezyjną celem naniesienia na mapę zasadniczą, wykonać także inspekcję TV.

1.6. Kolizje z istniejącym uzbrojeniem.

W pobliżu istniejącego uzbrojenia podziemnego roboty wykonywać pod bezpośrednim nadzorem jego użytkowników zachowując warunki określone w uzgodnieniach. Na skrzyżowaniu siecią teletechniczną, zamontować rury ochronne typu Arota ϕ 150 o długości 3 m, na kablach energetycznych zamontować rury ochronne typu Arota ϕ 110 o długości 2 m, na skrzyżowaniach z gazociągami niskociśnieniowymi zastosować rury ochronne ϕ 250 i ϕ 315 o długości 3,5 m oraz zgłosić wszystkie w/w skrzyżowania do odbioru przez użytkowników.

1.6.1 Skrzyżowanie kanalizacji sanitarnej z gazociągiem wysokiego ciśnienia.

W miejscu skrzyżowania kanalizacji sanitarnej z gazociągiem wysokiego ciśnienia ϕ 700, kanał wykonać z rur PE ϕ 200, o grubości ścianki 11,9 mm typu PE 100 SDR 17 (na projekcie zagospodarowania odcinek między studnią S₅ i S₆ o długości 49 m). Kanał sanitarny wyprowadzony jest od osi skrzyżowania z gazociągiem mierząc prostopadle do gazociągu w płaszczyźnie poziomej w kierunku studni S₅ - 24,5 m i w kierunku studni S₆ - 23,5 m. Łączenie rur wykonać metodą zgrzewania. Ułożenie odcinków rur wykonać tak by zgrzeina rury nie wypadła na końcu rury ochronnej w strefie uszczelnienia. Rury kanalizacyjne układać współosiowo w rurze ochronnej stosując obejmy centrujące. Studzienki kanalizacyjne usytuowane są: S₅ w odległości 24,5 m, S₆ - 23,5 m od zewnętrznej ścianki gazociągu licząc w płaszczyźnie poziomej prostopadle do gazociągu. Pokrywy studzienek powinny umożliwiać ich wentylację. Na skrzyżowaniu z projektowaną kanalizacją zaprojektowano rurę ochronną z polietylenu HD PE 80 o szeregu SDR 11 i grubości ścianki 23,2 mm oraz długości 21 m, rura winna być założona by odległość po obu stronach gazociągu mierząc w płaszczyźnie poziomej prostopadle do zewnętrznej ścianki gazociągu wynosiła min. 10 m. Przewidziano uszczelnienie końców rury ochronnej pianką poliuretanową na długości 30 cm i zabezpieczenie przed wpływem środowiska zewnętrznego poprzez zamontowanie manszetów uszczelniających typ N 200/315 firmy Integra. Zabezpieczenie wykonać wg rys. nr 5. Z rury ochronnej wyprowadzić sącdek wężowy. Sącdek umieszczono w kolumnie wydmuchowej wychodzącej ponad poziom terenu i przewidziano zabezpieczenie przed przedostawaniem się zanieczyszczeń. Kolumnę wydmuchową zlokalizować poza chodnikiem (na działce nr 1035).

W miejscu skrzyżowania nad gazociągiem należy wybrać grunt do głębokości 30 cm nad górną ścianką na szerokości gazociągu i na długości 10 m po obu stronach skrzyżowania, mierząc wzdłuż gazociągu. Nad istniejącą rurą ochronną na gazociągu wybrać grunt do głębokości 10 cm nad jej górną ściankę. Po wykonaniu skrzyżowania gazociąg zasypać warstwą przepuszczalną (żwir, piasek) do wysokości 35 cm od powierzchni terenu. Nad gazociągiem ułożyć taśmę znakującą z perforacją. Odległość pionowa pomiędzy zewnętrzną ścianką rury ochronnej na gazociągu i zewnętrzną

ścianką rury ochronnej na kanalizacji wynosi 53 cm. Przewód kanalizacyjny oznaczy przy pomocy słupków znacznikowych z tabliczkami informacyjnymi, umieszczonymi na wysokości rury ochronnej po obu stronach gazociągu, na sąsiedniej działce.

Prace ziemne w obrębie gazociągu wysokiego ciśnienia wykonać ręcznie pod nadzorem pracowników Wydziału Eksploatacji Sieci Gazowej Operatora Gazociągów Przesyłowych GAZ-SYSTEM Sp. z o.o. Oddział w Tarnowie. Rozpoczęcie prac należy zgłosić pisemnie na 7 dni przed, podając imiennie osoby sprawujące funkcje techniczne na budowie oraz wystawić zlecenie na wykonanie w/w czynności. Po zakończeniu robót wykonać inwentaryzację powykonawczą kanalizacji i rury ochronnej w rejonie skrzyżowania. Na inwentaryzacji należy podać współrzędne geodezyjne i rzędne punktów charakterystycznych przewodu kanalizacyjnego i rury ochronnej. Wszystkie prace w miejscu skrzyżowania projektowanej kanalizacji sanitarnej z gazociągiem wysokiego ciśnienia wykonywać zgodnie z warunkami technicznymi TT-4528-329/09 Tar/MP/01 wydanymi przez Operatora Gazociągów Przesyłowych Gaz - System SA Oddział w Tarnowie z 05.08.2009r.

1.7. Uwagi końcowe.

Całość prac należy wykonać i prowadzić zgodnie z wytycznymi zawartymi w „Warunkach technicznych wykonania i odbioru robót budowlano-montażowych” i „Wytycznych do wykonania i odbioru robót z rur z tworzywa sztucznego”.

STAROSTWO POWIATOWE
w DEBICZY
ul. Parkowa 23
39-200 Debica
-6-

2. Warunki i uzgodnienia

- Warunki techniczne na przyjęcie ścieków nr WS/2271/59/2009 z 10.03.2009r. wydane przez Wodociągi Dębickie sp. z o.o.;
- Warunki techniczne wykonania skrzyżowań oraz zbliżeń kanalizacji sanitarnej z gazociągami wysokiego ciśnienia nr TT-4528-329/09 Tar/MP/01 z 05.08.2009r. wydane przez Operatora Gazociągów Przesyłowych GAZ-SYSTEM SA Oddział w Tarnowie;
- Opinia nr GK.IV.6630.1.1362/2011 z 21.06.2011r. wydana przez Zespół Uzgadniania Dokumentacji Projektowej w Dębicy;
- Uzgodnienie skrzyżowania projektowanej kanalizacji sanitarnej z gazociągiem wysokiego ciśnienia nr TT.420.231.2012.GG.2 z 14.09.2012r. wydane przez Operatora Gazociągów Przesyłowych GAZ-SYSTEM SA Oddział w Tarnowie;
- Decyzja nr ZDP 3f.5446.W.26.11 z 17.08.2011r. wydana przez Zarząd Dróg Powiatowych w Dębicy;

WODOCIĄGI DĘBICKIE Sp. z o.o.
39-200 Dębica
ul. Kosynierów Raclawickich 35
tel. 14 670 51 71, 14 676 00 83, fax 14 677 94 27
NIP 872-000-42-72, REGON 850489543
KRS: 0000044893, kapitał zakładowy: 42.568.500 PLN

Wodociągi Dębickie sp. z o.o.
w/m

STAROSTWO POWIATOWE
w DĘBICY
39-200 Dębica, ul. Parkowa 29
-6-

L.dz. WS/2271/59 /2012

Dębica, 10.06.2012r.

Dotyczy: warunków technicznych na przyjęcie ścieków.

Niniejszym informujemy uprzejmie, że zapewniamy przyjęcie ścieków do sieci miejskiej z działek przy ulicy Wielopolskiej w Dębicy na następujących warunkach:

1. Należy zaprojektować kanał sanitarny ϕ 200 PCW z rur dwupłaszczyznowych, włączając go do istniejącej kanalizacji sanitarnej, przebiegającej przez ulicę Wielopolską;
2. Projektowany kanał sanitarny w miarę możliwości poprowadzić w pasie drogowym;
3. Studnie rewizyjne na kanale wykonać z kręgów betonowych ϕ 1000 mm z włazem typu ciężkiego;
4. Na przyłączach dopuszcza się zastosowanie studni z tworzyw sztucznych;
5. Przyłącz kanalizacji sanitarnej należy zaprojektować z rur PCW;
6. W budynkach podpiwniczonych na instalacji kanalizacyjnej zamontować kłapy zwrotne.

Niedopuszczalne jest odprowadzanie wód deszczowych z terenu posesji do kanalizacji sanitarnej.

Na podstawie niniejszych warunków należy opracować projekt techniczny, który należy uzgodnić z wszystkimi Użytkownikami sieci miejskich oraz Wodociągami Dębickimi. Granicę własności dla wykonanego przyłącza kanalizacji stanowi granica posesji lub pierwsza studnia rewizyjna na przyłączy.

Roboty podlegają odbiorowi przez Wodociągi Dębickie.

Przed rozpoczęciem robót należy złożyć do Wodociągów Dębickich 1 egz. uzgodnionego projektu, a po ich zakończeniu, a przed zawarciem umowy dostarczyć geodezyjną inwentaryzację powykonawczą wykonanego kanału i przyłączy.

Niniejsze warunki są integralną częścią projektu technicznego i ważne są przez okres 2 lat od daty wydania.

Przedkłada się warunki do dnia 30.06.2013

Otrzymują:
1 x adresat;
1 x a/a

Z-CIA PREZESA ZARZĄDU

[Signature]
mgr inż. Tomasz Gawlik

INSPEKTOR
ds. Technicznych

[Signature]
inż. Marek Malinowski

Nasz znak: TT-4528-329/09 Tar/MP/01

Tarnów, 05.08.2009

Operator Gazociągów Przesyłowych
GAZ-SYSTEM S.A.
Oddział w Tarnowieul. Bandrowskiego 16 A
33-100 Tarnów
tel. 014 622 53 00
fax 014 621 37 31

Wodociągi Dębickie Sp. z o.o.

Data wpływu 06.08.09

L. dz. 7249/09

Wodociągi Dębickie Sp. z o.o.
ul. Kosynierów Ractawickich
39-200 DębicaOperator Gazociągów Przesyłowych
GAZ-SYSTEM S.A.
Oddział w GdańskuSiedziba:
ul. Podstoczna 10/11
80-860 Gdańsk
tel. 058 323 05 00
fax 058 323 05 01Adres do korespondencji:
ul. Wolowa 41/43
80-858 GdańskOperator Gazociągów Przesyłowych
GAZ-SYSTEM S.A.
Oddział w Poznaniuul. Grobla 15
61-859 Poznań
tel. 061 854 43 10, 061 854 43 11
fax 061 854 43 12Operator Gazociągów Przesyłowych
GAZ-SYSTEM S.A.
Oddział w Rembelszczyźnieul. Jana Kazimierza 3
05-120 Niekiel, Rembelszczyzna
tel. 022 767 05 01
fax 022 767 09 52Operator Gazociągów Przesyłowych
GAZ-SYSTEM S.A.
Oddział w Świerklanachul. Wodzisławska 54
44-266 Świerklande
tel. 032 439 25 00
fax 032 439 25 60Operator Gazociągów Przesyłowych
GAZ-SYSTEM S.A.
Oddział we Wrocławiuul. Gazowa 3
50-513 Wrocław
tel. 071 335 31 00
fax 071 335 31 01

Załączniki:

1. Kopia pisma znak: TT-452-01/2006
2. Kopia pisma znak: TT-452-02/2006

K.O.:

1. TS w/m
2. TT a/a

Dotyczy: warunków technicznych wykonania skrzyżowań oraz zbliżeń kanalizacji sanitarnej z gazociągami wysokiego ciśnienia DN 400 i DN 700 w m. Dębica.

W nawiązaniu do nadesłanego pisma znak: DT/6748/2009 w sprawie jak w nagłówku poniżej podajemy warunki techniczne wykonania skrzyżowań i zbliżeń kanalizacji sanitarnej względem gazociągów wysokiego ciśnienia.

1. Skrzyżowania kanalizacji sanitarnej z gazociągami wysokiego ciśnienia DN 400 i DN 700 należy wykonać wg warunków technicznych podanych w kserokopiach pism znak: TT-452-01/2006 lub TT-452-02/2006 oba z dnia 04.07.2006r. (w załączeniu).
2. Kanalizację sanitarną, mającą połączenia z pomieszczeniami dla ludzi i zwierząt, w przebiegu równoległym względem gazociągów DN 400 i DN 700 należy lokalizować w odległości min. 15 m, mierząc od skrajni przewodu kanalizacyjnego do zewnętrznej ścianki gazociągu.
3. Projekt wykonania kanalizacji sanitarnej należy uzgodnić z Operatorem Gazociągów Przesyłowych Gaz - System S.A. Oddział w Tarnowie. Projekt powinien zawierać szczegółowe rozwiązania wszystkich skrzyżowań projektowanej sieci z gazociągami wysokiego ciśnienia wraz z profilami poprzecznymi oraz rzędnymi posadowienia gazociągów.

Z-ca Dyrektora Oddziału
ds. Technicznych

W2 Teles

Wojciech Łuszcz

Stwierdzam zgodność
z oryginałem

Dębica, dnia 17.06.2009r.

podpis

Adres Siedziby:

ul. Mszczonowska 4, 02-337 Warszawa
tel. 022 220 18 00, faks 022 220 16 06

Zarząd Spółki:

Prezes Zarządu: Jan Chadał

Członkowie Zarządu: Wojciech Kowalki, Stawomir Sliwinski

Kapitał Zakładowy: 3 019 393 716 PLN ■ Kapitał Wpłacony: 3 019 393 716 PLN ■ Konto: BRE Bank S.A., Nr 89 1140 1977 0000 5803 0100 5001
KRS 0000264771: Sąd Rejonowy dla m.st. Warszawy XII Wydział Gospodarczy Krajowego Rejestru Sądowego ■ NIP: 527-243-20-41 ■ REGON: 015716698-00061

Nasz znak: TT-452-01/2006

Data: 04.07.2006

**Warunki techniczne wykonania skrzyżowań przewodów kanalizacyjnych do DN 500
włącznie mających połączenia z pomieszczeniami dla ludzi i zwierząt
z gazociągami wysokiego ciśnienia.**

STAROSTWO POWIATOWE
w DĘBICY
ul. Piłkowska 2B
39-200 Dębica
-6-

W oparciu o przepisy normy PN-91/M-34501 „Skrzyżowania gazociągów z przeszkodami terenowymi” dopuszcza się zabezpieczenie skrzyżowań projektowanych przewodów kanalizacyjnych mających połączenia z pomieszczeniami dla ludzi i zwierząt poprzez założenie na kanalizację rury ochronnej z zachowaniem poniższych warunków:

1. Rura ochronna powinna być wykonana z polietylenu HD PE 80 lub HD PE 100 o szeregu max. SDR 13,6 i grubości ścianki min. 10mm. Z rury ochronnej nie należy wyprowadzać rury wydmuchowej. Dopuszcza się stosowanie stalowych rur ochronnych łączonych przez spawanie posiadających zewnętrzną izolację polietylenową wg DIN 30670 w klasie „C”, wykonaną fabrycznie. Miejsca spoin obwodowych powinny być zaizolowane przy pomocy rękawów termokurczliwych. Wewnętrzna powierzchnia stalowej rury ochronnej powinna być zabezpieczona antykorozyjnie np. przez malowanie.
2. Rura ochronna powinna być założona na długości co najmniej 10 mb po obu stronach gazociągu, mierząc w płaszczyźnie poziomej, prostopadle do zewnętrznej ścianki gazociągu. Końce rury ochronnej należy uszczelnić masą uszczelniającą na długości min. 30 cm, a następnie zabezpieczyć przed wpływem środowiska zewnętrznego.
3. W miejscach skrzyżowania z gazociągami wysokiego ciśnienia przewód kanalizacji wykonać z rury PE80/SDR17,6, a w przypadku kanalizacji pompowej z rury PE80/SDR11 lub PE100/SDR17,6. Kanalizacja z rur PE powinna być wyprowadzona od osi skrzyżowania na odległość co najmniej 15 m mierząc prostopadle do gazociągu w płaszczyźnie poziomej. Łączenie rur PE wykonywać metodą zgrzewania. Należy zwrócić uwagę, aby zgrzeina rury PE nie wypadła na końcu rury ochronnej w strefie uszczelnienia.
4. Rurę kanalizacyjną należy ułożyć współosiowo w rurze ochronnej stosując obejmę centrującą.

Stwierdzam zgodność
z oryginałem

Dębica, dnia 12.06.2012r.

podpis

Adres Oddziału:
ul. Bandrowskiego 16 A, 33-100 Tarnów
tel.: 014 622 53 00, fax: 014 621 37 31

Zarząd Spółki:
Prezes Zarządu: Igor Wasilewski
Członek Zarządu: Paweł Stańczak

Kapitał Zakładowy: 537 920 000 PLN ■ Konto: BANK PEKAO S.A. Nr 9812401910111001006112601 ■ KRS 0000209635: Sąd Rejonowy dla m.st. Warszawy XII Wydział Gospodarczy Krajowego Rejestru Sądowego ■ NIP: 527-243-20-41 ■ REGON: 015716698-00061

5. Studzienki na kanalizacji powinny być usytuowane w odległości nie mniejszej niż 15 m od zewnętrznej ścianki gazociągu, licząc w płaszczyźnie poziomej prostopadle do osi gazociągu. Pokrywy tych studzienek powinny umożliwiać wentylację.
6. W uzasadnionych przypadkach dopuszcza się ułożenie dwóch rur kanalizacyjnych w jednej rurze ochronnej.
7. W miejscu skrzyżowania nad gazociągami wybrać grunt do głębokości 20-30 cm nad jego górną ścianką na szerokość równą co najmniej średnicy gazociągu. Wybranie gruntu powinno być wykonane na długości 10 mb po obu stronach skrzyżowania mierząc wzdłuż gazociągu. Po wykonaniu skrzyżowania gazociąg powinien być zasypany warstwą przepuszczalną (żwir lub piasek) do wysokości 0,35 mb od powierzchni terenu, a górną, uzupełniającą warstwę winien stanowić zdjęty uprzednio grunt rodzimy. W przypadku układania nad gazociągami taśmy znakującej należy użyć taśmy z perforacją.
8. Przewód kanalizacyjny powinien przebiegać pod gazociągami, z zachowaniem odległości pionowej od zewnętrznej ścianki gazociągu do zewnętrznej ścianki rury ochronnej min 0,25 m.
9. Kąt skrzyżowania kanalizacji z gazociągami nie powinien być mniejszy niż 60°.
10. Przewód kanalizacyjny powinien być oznaczony przy pomocy słupków znacznikowych z tabliczkami informacyjnymi, umieszczonych nad rurą ochronną po obu stronach gazociągu.
11. Prace ziemne w obrębie gazociągu wysokiego ciśnienia powinny być wykonywane ręcznie, pod nadzorem pracowników Wydziału Eksploatacji Sieci Gazowej Operatora Gazociągów Przesyłowych GAZ-SYSTEM Sp. z o.o. Oddział w Tarnowie lub właściwej Terenowej Jednostki Obsługi. Nadzór będzie wykonany przez OGP GAZ-SYSTEM Sp. z o.o. Oddz. w Tarnowie lub właściwą TJO odpłatnie. W związku z tym należy pisemnie poinformować OGP GAZ-SYSTEM Sp. z o.o. Oddz. w Tarnowie lub właściwą TJO na 7 dni przed rozpoczęciem robót, podając imiennie osoby sprawujące funkcje techniczne na budowie oraz wystawić dla OGP GAZ-SYSTEM Sp. z o.o. Oddz. w Tarnowie zlecenie na wykonanie ww. czynności. Opłatę skalkulowaną na podstawie rzeczywiście poniesionych kosztów inwestor uiszcza po wystawieniu przez OGP GAZ-SYSTEM Sp. z o.o. Oddz. w Tarnowie faktury VAT a przed podpisaniem protokołu odbioru lub potwierdzeniem wykonania robót.
12. Z robót zanikowych należy sporządzić notatki z udziałem przedstawicieli OGP GAZ-SYSTEM Sp. z o.o. Oddz. w Tarnowie lub TJO. Po zakończeniu robót należy sporządzić końcowy protokół odbioru. Warunkiem podpisania protokołu ze strony OGP GAZ-SYSTEM Sp. z o.o. Oddz. w Tarnowie jest wykonanie kanalizacji w skrzyżowaniu z gazociągami zgodnie z uzgodnionym projektem budowlanym i zaleceniami podanymi w niniejszym piśmie oraz przekazanie do OGP GAZ-SYSTEM Sp. z o.o. Oddz. w Tarnowie inwentaryzacji powykonawczej kanalizacji

Stwierdzam zgodność
z oryginałem

Dębica, dnia 12.06.2012 r.
podpis

6. Studzienki na kanalizacji powinny być usytuowane w odległości nie mniejszej 15 m od zewnętrznej ścianki gazociągu, licząc w płaszczyźnie poziomej prostopadle do osi gazociągu. Pokrywy tych studzienek powinny umożliwiać ich wentylację.
7. W uzasadnionych przypadkach dopuszcza się ułożenie dwóch rur kanalizacyjnych w jednej rurze ochronnej.
8. W miejscu skrzyżowania nad gazociągami wybrać grunt do głębokości 20-30 cm nad jego górną ścianką na szerokość równą co najmniej średnicy gazociągu. Wybranie gruntu powinno być wykonane na długości 10 mb po obu stronach skrzyżowania mierząc wzdłuż gazociągu. Po wykonaniu skrzyżowania gazociąg powinien być zasypany warstwą przepuszczalną (żwir lub piasek) do wysokości 0,35 mb od powierzchni terenu, a górną, uzupełniającą warstwę winien stanowić zdjęty uprzednio grunt rodzimy. W przypadku układania nad gazociągami taśmy znakującej należy użyć taśmy z perforacją.
9. Przewód kanalizacyjny powinien przebiegać z zachowaniem odległości pionowej od zewnętrznej ścianki gazociągu do zewnętrznej ścianki rury ochronnej min 0,25 m.
10. Kąt skrzyżowania kanalizacji z gazociągami nie powinien być mniejszy niż 60°.
11. Przewód kanalizacyjny powinien być oznaczony przy pomocy słupków znacznikowych z tabliczkami informacyjnymi, umieszczonych nad rurą ochronną po obu stronach gazociągu.
12. Prace ziemne w obrębie gazociągu wysokiego ciśnienia powinny być wykonywane ręcznie, pod nadzorem pracowników Wydziału Eksploatacji Sieci Gazowej Operatora Gazociągów Przesyłowych GAZ-SYSTEM Sp. z o.o. Oddział w Tarnowie lub właściwej Terenowej Jednostki Obsługi. Nadzór będzie wykonany przez OGP GAZ-SYSTEM Sp. z o.o. Oddz. w Tarnowie lub właściwą TJO odpłatnie. W związku z tym należy pisemnie poinformować OGP GAZ-SYSTEM Sp. z o.o. Oddz. w Tarnowie lub właściwą TJO na 7 dni przed rozpoczęciem robót, podając imiennie osoby sprawujące funkcje techniczne na budowie oraz wystawić dla OGP GAZ-SYSTEM Sp. z o.o. Oddz. w Tarnowie zlecenie na wykonanie ww. czynności. Opłatę skalkulowaną na podstawie rzeczywiście poniesionych kosztów inwestor uiszcza po wystawieniu przez OGP GAZ-SYSTEM Sp. z o.o. Oddz. w Tarnowie faktury VAT a przed podpisaniem protokołu odbioru lub potwierdzeniem wykonania robót.
13. Z robót zanikowych należy sporządzić notatki z udziałem przedstawicieli OGP GAZ-SYSTEM Sp. z o.o. Oddz. w Tarnowie. Po zakończeniu robót należy sporządzić końcowy protokół odbioru. Warunkiem podpisania protokołu ze strony OGP GAZ-SYSTEM Sp. z o.o. Oddz. w Tarnowie jest wykonanie kanalizacji w skrzyżowaniu z gazociągami zgodnie z uzgodnionym projektem budowlanym i zaleceniami podanymi w niniejszym piśmie oraz przekazanie do OGP GAZ-SYSTEM Sp. z o.o. Oddz. w Tarnowie inwentaryzacji powykonawczej kanalizacji i rury ochronnej w rejonie ww. skrzyżowania. Na inwentaryzacji należy podać współrzędne

Stwierdzam zgodność
z oryginałem

Dębica, dnia 12.06.2012r.
podpis

Dębica, 2011-06-21

STAROSTWO POWIATOWE
w DĘBICY
39-200 Dębica, ul. Piłkowska 28
-8-

Opinia Nr GK. IV. 6630. 1. 1362/2011

dotyczy:

Uzgadniania dokumentacji projektowej na zlecenie z dnia: 2011-06-02 znak:
Data wpływu zlecenia do Zespołu: 2011-06-03

Zleceniodawca: **Spółeczny Komitet Budowy Kanalizacji Sanitarnej Bożena Mądry**
39-200 Dębica, Wielopolska 112

Przedmiot uzgodnienia: **sieć kanalizacji sanitarnej, przyłącza i instalacje kanalizacji sanitarnej**

Zespół Uzgadniania Dokumentacji Projektowej opiniuje pozytywnie lokalizację obiektu położonego
:gm. Miasto Dębica, obr. 3, dz.520 i inne, ul.Wielopolska

Uwagi i zalecenia:

1. Na podstawie Rozporządzenia Ministra Rozwoju Regionalnego i Budownictwa z dnia 2 kwietnia 2001r w sprawie geodezyjnej ewidencji sieci uzbrojenia terenu oraz zespołów uzgadniania dokumentacji projektowej (Dz.U. Nr 38 poz. 455):
 - uzgodnienie zachowuje ważność przez okres 3 lat od dnia wydania opinii w sprawie uzgodnienia usytuowania projektowanych sieci uzbrojenia terenu,
 - uzgodnienie traci ważność w przypadku, gdy Inwestor albo organy administracji architektoniczno - budowlanej lub nadzoru budowlanego powiadomią zespół o utracie ważności, zmianie lub uchyleniu decyzji o warunkach zabudowy i zagospodarowania terenu, zatwierdzeniu projektu budowlanego oraz pozwoleniu na budowę,
 - uzgodnione usytuowanie sieci uzbrojenia terenu podlega wytyczeniu i geodezyjnej inwentaryzacji powykonawczej przez jednostki uprawnione do wykonywania prac geodezyjnych,
 - w razie niezgodności zrealizowanej sieci uzbrojenia terenu z uzgodnionym projektem Inwestor zobowiązany jest niezwłocznie przedłożyć mapę z wynikami inwentaryzacji właściwemu organowi administracji architektoniczno - budowlanej.
2. Stosownie do art.15 ustawy z dnia 17 maja 1989 r. Prawo geodezyjne i kartograficzne (Dz. U. z 2000 nr 100 poz. 1086 i 120 poz. 1268) oraz Rozp. MSW i A w sprawie ochrony znaków geodezyjnych, grawimetrycznych i magnetycznych z dnia 15.04.1999 r.(Dz.U. 45 poz. 454 ze zm.) przypomina się o obowiązku ochrony znaków geodezyjnych przy prowadzonych pracach ziemnych.

- ZUD :

- * brak kolizji z urządzeniami projektowanymi
- * wszelkie odstępstwa od uzgodnionej dokumentacji wymagają dodatkowego uzgodnienia w tutejszym Zespole,
- * roboty ziemne w pobliżu istniejących urządzeń wykonywać ręcznie,

- Wydział Architektury i Budownictwa :Trasa bez uwag.

- Nadzór Budowlany :Trasa bez uwag.

- Multimedia Polska - Południe S.A. :Trasa bez uwag.

- MPEC Sp. z o.o.:Trasa bez uwag.

- Urząd Miejski w Dębicy : Trasa bez uwag.

- PZMiUW - Inspektorat Dębicko-Ropczycki :Trasa bez uwag.

- Zarząd Dróg Powiatowych w Dębicy:

Trasa bez uwag. Uzgodnić projekt techniczny. Uzyskać zgodę na lokalizację urządzenia w pasie drogowym.



Nasz znak: TT.420.231.2012.GG.2

Tarnów, 14 września 2012 r.

STAROSTWO POWIATOWE
w DĘBICY
39-200 Dębica, pl. Parkowa 2B

Robert Jakson
39-103 Ostrów 355

Dotyczy: uzgodnienia skrzyżowania projektowanej kanalizacji sanitarnej z gazociągiem wysokiego ciśnienia DN 700 w Dębicy przy ulicy Wielopolskiej.

W odpowiedzi na pismo z dnia 28.08.2012 r. w sprawie jak w nagłówku informujemy, że przedłożony projekt budowlany pn. „Budowa odcinka kanalizacji sanitarnej z przyłączami na działkach nr ewid.: 1049, 1038, 1037/1, 1034 obręb 4, 680/1, 681/1, 520 obręb 3 położonych przy ul. Wielopolskiej w Dębicy” uzgadniamy w zakresie wykonania skrzyżowania projektowanej kanalizacji sanitarnej z gazociągiem wysokiego ciśnienia DN 700 z następującymi uwagami:

1. Uzgodnienie nie dotyczy skrzyżowania gazociągu wysokiego ciśnienia DN 400 z odcinkiem kanalizacji sanitarnej zaznaczonym przez projektanta na projekcie zagospodarowania terenu jako wyłączone z projektowania.
2. Wysokość kolumny wydmuchowej należy zmniejszyć do 0,8 m.
3. Rurę wydmuchową należy wykonać o średnicy DN 32 zamiast DN 80.
4. Zakończenie rury wydmuchowej należy wykonać zgodnie z załączonym do pisma szkicem.
5. Realizację planowanej inwestycji w sąsiedztwie gazociągu wysokiego ciśnienia DN 700 oraz czynności odbiorowe należy prowadzić zgodnie z uzgodnionym projektem budowlanym oraz warunkami podanymi w piśmie znak: TT-4528-329/09 Tar/MP/01 z dnia 05.08.2009 r.
6. W przypadku konieczności najeżdżania ciężkim sprzętem na pas terenu w którym znajduje się gazociąg wysokiego ciśnienia DN 700, należy na czas robót nad przedmiotowym gazociągiem ułożyć płyty betonowe, zbrojone o odpowiedniej wytrzymałości na szerokości po 2 m mierząc w obie strony od osi gazociągu (ww. płyty należy ułożyć na powierzchni terenu).

Przy dalszej korespondencji prosimy powoływać się na znak naszego pisma.

Załączniki:

- 1 egz. uzgodnionego projektu budowlanego
- rysunek zakończenia rury wydmuchowej

K.O.:

1. TS – wm.
2. TT – aa + 1 egz. projektu budowlanego.

Stwierdzam zgodność
z oryginałem

Dębica, dnia 12.09.2012 r.
podpis

Zastępca Dyrektora Oddziału
ds. technicznych

Wojciech Łuszcz

Operator Gazociągów Przesyłowych
GAZ-SYSTEM S.A.
Oddział w Tarnowie
ul. Bandrowskiego 16 A, 33-100 Tarnów
tel. 14 622 53 00; faks 14 621 37 31

Adres Siedziby
ul. Mszczonowska 4
02-337 Warszawa
tel. 22 220 18 00; faks 22 220 16 06

Zarząd Spółki
Prezes Zarządu: Jan Chadam
Członek Zarządu: Wojciech Kowalski,
Stawomir Śliwiński

Kapitał Zakładowy: 3 771 990 842 PLN Kapitał Wpłacony: 3 771 990 842 PLN Konto: BRE Bank S.A. Nr 89 1140 1977 0000 5803 0100 5001 Numer KRS: 0000264771, Sąd Rejonowy dla m.st. Warszawy, XII Wydział Gospodarczy Krajowego Rejestru Sądowego NIP: 527-243-20-41 REGON: 015716698-00061 www.gaz-system.pl

ZDP 3f.5446.W.26.11

Dot. lokalizacji sieci sanitarnej w pasie drogi
1295R ul. Wielopolska w m. Dębica

DECYZJA

Na podstawie art. 38 ust. 2 Ustawy o drogach publicznych z dnia 21.03.1985 r. /tekst jednolity Dz. U. z 2007 r. nr 19, poz. 115 z późniejszymi zmianami/, Rozporządzenia Rady Ministrów z dnia 1 czerwca 2004r w sprawie określania warunków udzielania zezwoleń na zajęcie pasa drogowego /Dz. U z 2004, nr 140, poz. 1481/ art. 104 ustawy z dnia 14 czerwca 1960 r. Kodeks postępowania administracyjnego /Dz. U. z 2000 r. r 98, poz. 1071 z późniejszymi zmianami/, uchwały nr XVIII/178/04 Rady Powiatu Dębickiego z dnia 22 kwietnia 2004 r. § 3 w sprawie ustalania wysokości rocznej stawki opłaty za zajęcie pasa drogowego dla dróg powiatowych, na cele niezwiązane z potrzebami zarządzania drogami lub potrzebami ruchu /Dz. U. Woj. Nr 57 z dnia 14.05.2004/, a także uchwały nr 60/236/2004 Zarządu Powiatu Dębickiego z dnia 19 maja 2004r w sprawie upoważnienie do załatwiania spraw w imieniu Zarządu Powiatu,

po rozpatrzeniu wniosku z dnia 22.06.2011 dotyczącego: uzgodnienia projektu budowy kanalizacji sanitarnej w zakresie umieszczenia w pasie drogi powiatowej nr 1297R ul. Wielopolska dz. nr. ew. gr. 520 obr 3 w m. Dębica kanalizacji sanitarnej

przez Wodociągi Dębickie Sp. zo.o., 39-200 Dębica, ul Kosynierów Raclawickich 35 zwanego w treści decyzji stroną

zezwałam

na umieszczenie w pasie drogi powiatowej nr 1297R ul. Wielopolska dz. nr. ew. gr. 520 obr3 w m. Dębica kanalizacji sanitarnej w pasie tej drogi w m. Dębica.

Pow. umieszczenia kanalizacji sanitarnej w pasie drogowym:

- Korona drogi – 53,73 m²,

zgodnie z załączonym projektem zagospodarowania pn. „Kanalizacja sanitarna” opracowanym przez P. Robert Jakson stanowiącym załącznik do niniejszej decyzji.

na następujących warunkach:

1. Wydane zezwolenie nie jest równoznaczne z zezwoleniem uzyskanym zgodnie z rozdziałem 4 przepisów „Prawa budowlanego” z dnia 7 lipca 1994r. /Dz. U. nr 243, poz. 1623 z 2010r. z późn. zm./, stanowi jedynie dowód, że strona posiada prawo do dysponowania nieruchomością gruntową, określoną w niniejszej decyzji na cele budowlane.
2. Za umieszczenie w pasie drogowym urządzeń nie związanych z funkcjonowaniem drogi będzie pobrana opłata roczna w wysokości:

$$53,73\text{m}^2 \times 120,00 = 6447,60 \text{ zł}$$

/słownie: sześć tysięcy czterysta czterdzieści siedem złotych 60/100./

Powyższa kwota będzie naliczana i pobrana w drodze decyzji administracyjnej przez zarządcę drogi przy udzielaniu zezwolenia na zajęcie pasa drogowego celem wykonania robót określonych w sentencji niniejszej decyzji, zgodnie z art. 40 ust. 5 i ust. 11 cyt. na wstępie ustawy o drogach publicznych.

Stwierdzam zgodność
z oryginałem

Dębica, dnia 12.06.2012r.

podpis

3. Zgodnie z art. 39 ust. 5 na wstępie cyt. Ustawy o drogach publicznych jeżeli budowa, przebudowa lub remont drogi wymaga przełożenia urządzeń nie związanych z potrzebami zarządzania drogą lub potrzebami ruchu drogowego koszt tego przełożenia będzie ponosił jego właściciel
4. Decyzja traci ważność jeżeli:
 - Utraciło ważność zezwolenie uzyskane, zgodnie z rozdz. 4 przepisów „Prawa budowlanego” z dnia 7 lipca 1994r. /Dz. U. nr 243, poz. 1623 z 2010r. z późn. zm./
 - Nie rozpoczęto inwestycji w ciągu 2 lat od dnia wydania niniejszej decyzji
5. Wnioskodawca jako inwestor obiektu zobowiązany jest do:
 - Uzyskania uzgodnień z posiadaczami urządzeń obcych znajdujących się w pasie drogowym lub jego pobliżu.
 - Uzyskania innych uzgodnień, decyzji i pozwoleń wymaganych odrębnymi przepisami,
6. Po wykonaniu robót związanych z ułożeniem sieci kanalizacyjnej ziemię w wykopach nad rurociągiem należy zagęszczać warstwami do osiągnięcia wymaganego wskaźnika zagęszczenia dla poszczególnych warstw konstrukcji drogi oznaczonego metodą Proctora lub alternatywną. Na czas robót w miejsce bitumicznej warstwy ścieralnej należy ułożyć nawierzchnię z tłucznią z zaklinowaniem. Wykonawca robót zobowiązany jest do ciągłego utrzymania nawierzchni /uzupełnianie ubytków/ do czasu położenia warstwy ścieralnej z masy bitumicznej.
7. Na odcinku projektowanej kanalizacji sanitarnej należy dokonać przebudowy chodników o nawierzchni brukowej oraz nawierzchni jezdni na całej szerokości w ramach zadania budowy sieci kanalizacji
8. Na trasie projektowanej kanalizacji sanitarnej należy dokonać odtworzenia istniejącego odwodnienia w ramach zadania budowy sieci kanalizacji
9. Kolektor główny umieszczony w jezdni wykonać metodą rozkopową, natomiast wszystkie przyłącza pod jezdnią i chodnikiem wykonać metodą przepychu lub przewiertu bez naruszenia konstrukcji nawierzchni jezdni i chodnika
10. Komory przepychowe lokalizować poza pasem drogowym.
11. Głębokość umieszczenia przyłączy kanalizacji sanitarnej – 1,5m od rzędnej niwelety drogi do górnej części rury ochronnej.
12. Dla zapewnienia bezpieczeństwa ruchu drogowego oraz dostępu do posesji, prace należy prowadzić na odcinkach nie przekraczających 50m
13. Po zrealizowaniu powyższej inwestycji w pasie drogowym inwestor zadania przekaze zarządcy drogi 1 egz. Inwentaryzacji powykonawczej lub jej kopię z umieszczonym i zaopatrzonym podpisem poświadczenia zgodności z oryginałem.
14. Inwestor zadania po oddaniu do użytkowania powyższej inwestycji będzie ponosił koszty związane z jej utrzymaniem i użytkowaniem. Za wszelkie ewentualne szkody w stosunku do drogi jak i osób trzecich wynikające z umieszczenia w pasie drogowym projektowanego urządzenia pełną odpowiedzialność ponosi strona.
15. W przypadku zwłoki w usuwaniu szkód, Zarząd Drogi może wykonać niezbędne roboty na koszt strony na podstawie przepisów o postępowaniu egzekucyjnym w administracji.

Stwierdzam zgodność
z oryginałem
Debica, dnia 12.06.2012r.
podpis

STAROSTWO POWIATOWE
w DĘBICY
39-200 Dębica, ul. Parkowa 28

W związku z planowaną realizacją zadania polegającego na umieszczeniu w pasie drogowym drogi powiatowej kanalizacji sanitarnej **strona winna wystąpić** do Zarządu Dróg Powiatowych w Dębicy o wydanie decyzji administracyjnej zezwalającej na zajęcie pasa drogowego, celem wykonania robót.

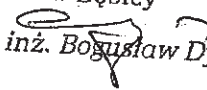
Wniosek w sprawie wydania decyzji na zajęcie pasa drogowego celem wykonania robót należy złożyć przed planowanymi robotami załączając między innymi:

1. Oświadczenie o posiadaniu ważnego pozwolenia na budowę wodociągu umieszczanego w pasie drogowym lub o zgłoszeniu budowy lub prowadzonych robót właściwemu organowi administracji architektoniczno – budowlanej,
2. Dane personalne oraz adres osoby odpowiedzialnej za prawidłowe oznakowanie i zabezpieczenie robót,
3. Planowany okres zajęcia pasa drogowego na czas robót,
4. Plan sytuacyjny z pomiarami i zakreślonym obrysem zajętej powierzchni pasa drogowego przewidywanego do zajęcia,
5. Harmonogram robót w pasie drogowym umożliwiający ich wykonanie w określonym terminie,.
6. Zatwierdzony projekt organizacji ruchu na czas wykonywania robót w związku z zajęciem jezdni oraz chodnika

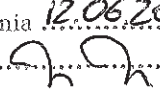
Zgodnie z artykułem 107 § 4 KPA odstępuje się od uzasadnienia decyzji ze względu na to, że czyni ona zadość żądaniom strony.

Pouczenie


Od niniejszej decyzji służy prawo wniesienia odwołania do Samorządowego Kolegium Odwoławczego w Rzeszowie za pośrednictwem Starosty Dębickiego w terminie 14 dni od dnia doręczenia.

Z up. Zarządu Powiatu
DYREKTOR
Zarządu Dróg Powiatowych
w Dębicy

mgr inż. Bogusław Dydo

- Otrzymują:
1. Wodociągi Dębickie Sp. zo.o.,
39-200 Dębica, ul Kosynierów Raclawickich 35
 2. a/a

Stwierdzam zgodność
z oryginałem
Dębica, dnia 12.06.2012
podpis 

~~Stwierdzam, że decyzja niniejsza
jest ostateczna~~
Dębica, dnia 12.06.2012

DYREKTOR
Zarządu Dróg Powiatowych
w Dębicy

mgr inż. Bogusław Dydo

O Ś W I A D C Z E N I E

Zgodnie z art. 20 ust. 4 ustawy z dnia 7 lipca 1994r. Prawo Budowlane
(Dz. U. nr 207 poz. 2016 z późn. zm.), ja niżej podpisany

Jerzy Jarzab

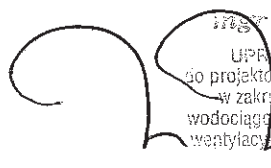
zam. ul. Wiejska 51, 43 - 400 Cieszyn

oświadczam, że projekt budowlany pod nazwą:

**Budowa odcinka sieci, przyłączy i instalacji kanalizacji sanitarnej
przy ulicy Wielopolskiej w Dębicy**

na nieruchomości położonej w Dębicy, dz. nr 1049, 1038, 1037/1, 1034
obr. 4, 680/1, 681/1, 520 obr. 3

został wykonany zgodnie z obowiązującymi przepisami techniczno -
budowlanymi, normami oraz zasadami wiedzy technicznej i jest kompletny
pod względem realizacji.


Inż. inż. Jerzy Jarzab
UPRAWNIENIA BUDOWLANE
do projektowania w specjalności instalacyjnej
w zakresie sieci, instalacji i urządzeń:
wodociągowych i kanalizacyjnych, ciepłych,
wentylacyjnych i gazowych - bez ograniczeń
Decyzja Nr 570/01

STAROSTWO POWIATOWE
w DĘBICY
39-200 Dębica, ul. Parkowa 28
-6-

O Ś W I A D C Z E N I E

STAROSTWO POWIATOWE
w DĘBICY
39-200 Dębica, ul. Parkowa 2B
-6-

Zgodnie z art. 20 ust. 4 ustawy z dnia 7 lipca 1994r. Prawo Budowlane
(Dz. U. nr 207 poz. 2016 z późn. zm.), ja niżej podpisana

Anna Jarzab

zam. ul. Kossak - Szatkowskiej 10/14, 43 - 400 Cieszyn

oświadczam, że projekt budowlany pod nazwą:

**Budowa odcinka sieci, przyłączy i instalacji kanalizacji sanitarnej
przy ulicy Wielopolskiej w Dębicy**

na nieruchomości położonej w Dębicy, dz. nr 1049, 1038, 1037/1, 1034
obr. 4, 680/1, 681/1, 520 obr. 3

został wykonany zgodnie z obowiązującymi przepisami techniczno -
budowlanymi, normami oraz zasadami wiedzy technicznej i jest kompletny
pod względem realizacji.

mgr inż. Anna Jarzab
Uprawnienia budowlane do projektowania
bez ograniczeń w zakresie sieci inżynierii
wzrostu, sieci inżynierii wodociągowej
Wodociągowej i Kanalizacji
Nr świad. 110001

**INFORMACJA
DOTYCZĄCA
BEZPIECZEŃSTWA I OCHRONY ZDROWIA**

OBIEKT BUDOWLANY: Budowa odcinka sieci, przyłączy i instalacji kanalizacji sanitarnej na działkach nr ewid.: 1049, 1038, 1037/1, 1034 obręb 4, 680/1, 681/1, 520 obręb 3 położonych przy ul. Wielkopolskiej w Dębicy

INWESTOR: Wodociągi Dębickie Sp. z o.o.
ul. Kosynierów Raclawickich 35, 39-200 Dębica

PROJEKTANT: mgr inż. Jerzy Jarzab,
ul. Mostowa 1, 43-400 Cieszyn



mgr inż. Jerzy Jarzab
UPRAWNIENIA BUDOWLANE
do projektowania w specjalności instalacyjnej
w zakresie sieci, instalacji i urządzeń
wodociągowych, kanalizacyjnych, cieplnych,
wentylacyjnych i gazowych - bez ograniczeń
Decyzja Nr 576/01

Część opisowa informacji dotyczącej bezpieczeństwa i ochrony zdrowia.

1. Zakres robót oraz kolejność realizacji

W zakres robót wchodzi roboty ziemne związane z wykonywaniem wykopów dla ułożenia kanalizacji sanitarnej z rur PVC.

Zamierzenie budowlane realizowane będzie w rejonie ul. Wielkopolskiej w Dębicy.

W pierwszej kolejności zostanie wykonana sieć, następnie przełączenia istn. przyłączy oraz likwidacja szamb.

2. Wykaz istniejących obiektów budowlanych

Inwestycja obejmuje tereny zabudowy jednorodzinnej. Na terenie objętym inwestycją znajdują się następujące sieci uzbrojenia terenu:

- sieć wodociągowa,
- sieć kanalizacji sanitarnej i deszczowej,
- sieć gazowa n/pr, śr/pr, w/pr
- sieć kablowa NN,
- sieć kablowa telefoniczna.

3. Elementy zagospodarowania terenu, mogące stwarzać zagrożenie bezpieczeństwa i zdrowia ludzi

Trasa kanalizacji przebiega w ulicy w terenie zabudowanym, tak więc należy zwrócić szczególną uwagę na staranne zabezpieczenie terenu budowy przed dostępem osób postronnych, wykonując przejścia dla pieszych. Dla koniecznej zmiany organizacji ruchu w ulicy wykonać Projekt organizacji ruchu.

Na terenie inwestycji znajduje się napowietrzna sieć elektroenergetyczna, prace w jej pobliżu należy prowadzić z zachowaniem szczególnej ostrożności, dotyczy zwłaszcza koparek.

4. Przewidywane zagrożenia występujące podczas realizacji robót

Występujące zagrożenia przy robotach ziemnych:

- wykonywanie robót niezgodnie z założoną technologią robót,
- nieprzestrzeganie warunków BHP podczas robót przy czynnych instalacjach,
- nie zachowanie odpowiedniego nachylenia skarpy,
- składowanie materiałów na krawędzi wykopu,
- pogłębianie wykopów wąsko przestrzennych ponad dopuszczalne zagłębienie,
- niestaranne wykonanie szalunków lub ich brak,
- użycie niewłaściwych materiałów do wykonywania szalunków,
- brak lub niewłaściwe zejścia do wykopów,
- przebywanie w zasięgu pracy ramienia koparki,
- wykonywanie napraw sprzętu lub środków transportu bez należytego zabezpieczenia przed osunięciem się sprzętu.

Wszystkie prace na realizowanym obiekcie należy prowadzić ze ścisłym zachowaniem obowiązujących warunków BHP.

Podstawowe przepisy w tej dziedzinie:

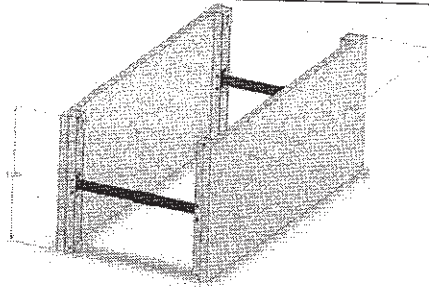
- Rozporządzenie Ministra Infrastruktury z dnia 6 lutego 2003 r. w sprawie bezpieczeństwa i higieny pracy podczas wykonywania robót budowlanych (Dz. U. nr 47 poz. 401)
- Rozporządzenie Ministra Pracy i Polityki Socjalnej z dnia 26 września 1997 r. w sprawie ogólnych przepisów bezpieczeństwa i higieny pracy (Dz. U. nr 129, poz. 844, z późniejszymi zmianami)

Warunki bezpiecznego prowadzenia robót:

- przed rozpoczęciem robót ziemnych należy dokonać inwentaryzacji istniejącej sieci uzbrojenia podziemnego tj. sieci gazowej, teletechnicznej i energetycznej w celu ustalenia ewentualnych kolizji i zagrożeń.,
- przy prowadzeniu robót ziemnych w bezpośrednim sąsiedztwie instalacji podziemnych należy określić bezpieczne odległości w poziomie i pionie, w jakich mogą być prowadzone roboty przy użyciu sprzętu ciężkiego. Odległości bezpiecznego użytkowania maszyn roboczych należy ustalić z jednostkami zarządzającymi tymi instalacjami,
- w razie natrafienia na jakiegokolwiek nie zinwentaryzowane przewody należy natychmiast przerwać prace i zawiadomić o tym kierownictwo budowy,
- podczas wykonywania wykopów niedopuszczalne jest tworzenie nawisów,
- urobek z wykopów powinien być: odkładany 1m za klin odłamu gruntu jeśli ściany wykopu nie są umocnione lub odwożony bezpośrednio na składowisko,
- w klinie odłamu nie wolno składować materiałów, urządzać dróg dojazdowych lub przejść,
- przy wykonywaniu wykopu sprzętem zmechanizowanym pracownicy powinni znajdować się w bezpiecznej od niego odległości,
- podczas wykonywania wykopów wąsko przestrzennych osoby współpracujące z operatorem mogą znajdować się wyłącznie w części zabezpieczonej wykopu,
- każdorazowe rozpoczęcie prac w wykopie wymaga sprawdzenia jego obudowy lub skarp,
- jeżeli głębokość wykopu jest większa niż 1 m należy wykonać zejścia do wykopu, odległość zejścia do wykopu nie powinna przekraczać 20m,
- krawędzie wykopów oznaczyć i zabezpieczyć przed osobami postronnymi zgodnie z obowiązującymi przepisami,
- zabrania się w miejscu prowadzenia wykopów prowadzenia jednocześnie innych robót oraz przebywania osób postronnych,
- prowadzenie robót ziemnych w pobliżu instalacji podziemnych, a także głębienia wykopów poszukiwawczych powinno odbywać się ręcznie,
- w czasie wykonywania wykopów w miejscach dostępnych dla osób niezatrudnionych przy tych robotach należy wokół wykopu pozostawionych w czasie zmroku i w nocy ustawić balustrady zaopatrzone w światło ostrzegawcze koloru czerwonego,
- jeżeli teren, na którym są wykonywane roboty ziemne, nie może być ogrodzony wykonawca powinien zapewnić stały nadzór,
- koparka w czasie pracy powinna być ustawiona w odległości od wykopu co najmniej 0,6m poza granicą klina naturalnego odłamu gruntu,
- przebywanie osób pomiędzy koparką a ścianą wykopu, nawet w czasie postoju, jest zabronione,
- w czasie wykonywania koparką wykopów wąsko przestrzennych należy wykonywać obudowę wyłącznie z zabezpieczonej części wykopu lub zastosować obudowę prefabrykowaną, z użyciem wcześniej przewidzianych urządzeń mechanicznych,
- ruch środków transportowych obok wykopów powinien odbywać się poza granicą klina naturalnego odłamu gruntu.

TYPOWA OBUDOWA WYKOPU

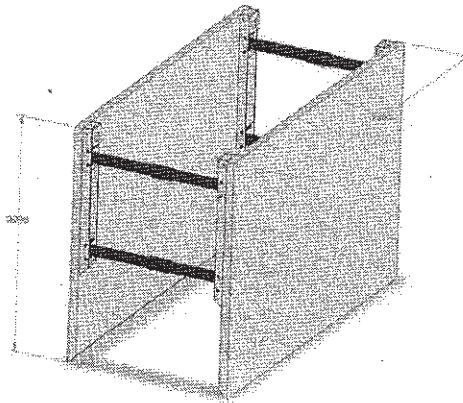
NADSTAWKA L=2.5, H=1.25m



Długość płyty [mm]	Wysokość płyty [mm]	Grubość płyty [mm]	Długość robocza rur [mm]	Wytrzymałość [kN/m ²]	Waga [kg]
2500	1250	60	2100	25	566

STAROSTWO POWIATOWE
 W DĘBICY
 ul. Parkowa 28
 20-200 Dębica

BOKS STALOWY L=2.5, H=2.0m

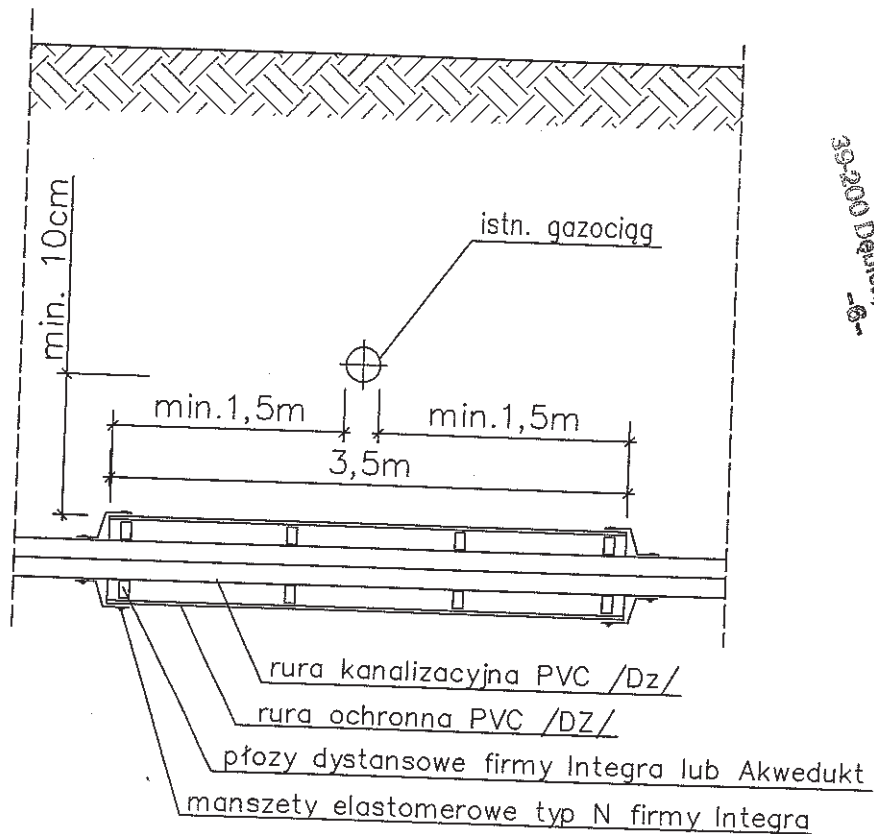


Długość płyty [mm]	Wysokość płyty [mm]	Grubość płyty [mm]	Długość robocza rur [mm]	Wysokość robocza rur [mm]	Wytrzymałość [kN/m ²]	Waga [kg]
2500	2000	60	2100	800	25	876

Uwaga: Dla uzyskania zabezpieczenia wykopu o głębokości 3.3m zastosować boks stalowy o wysokości 2.5m i nadstawkę o wysokości 1.25m.

Opracował: mgr inż. R. Jakson <i>R. Jakson</i> Projektował: mgr inż. J. Jarzqb upr.nr 570/01 Sprawdził: mgr inż. A. Jarzqb upr.nr 359/01	Inwestor: Wodociągi Dębica ul. Kosynierów Racławickich 35	
	Temat: Projekt budowlany odcinka kanalizacji sanitarnej wraz z przyłączami przy ul. Wielopolskiej w Dębicy i instalacji k.s.	
	Tytuł rys.: Zabezpieczenie wykopu	
Data: 06.2012	Skala:	Nr rys.: 8

Zabezpieczenie kanału przy skrzyżowaniu z gazociągiem n/pr



STACJA WYKONAWCZA
 W DĘBICY
 ul. Parkowa 2B
 39-200 Dębica
 -6-

Dobór średnic rur ochronnych oraz typu płyty

Dz	DZ	typ płyty
PVC Ø160	Ø250	typ A h=25mm
Pragma PP-B Ø200	Ø315	typ A h=35mm

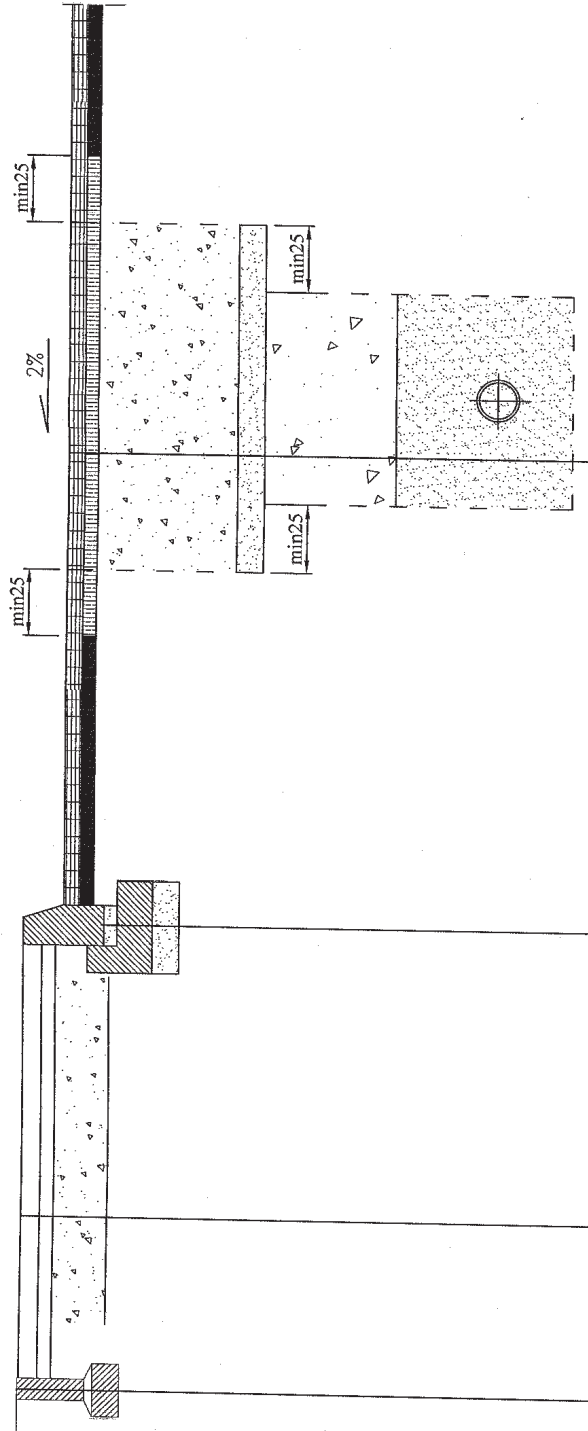
UWAGA:

- 1 Prace w pobliżu gazociągu prowadzić ręcznie
- 2 Prace przy skrzyżowaniach z gazociągiem prowadzić pod nadzorem pracownika RG Dębica
- 3 Zgodnie z PN-91/M-34501 należy zachować minimalną odległość pomiędzy rurą osłonową a gazociągiem równą 10cm

Opracował: mgr inż. R. Jakson	Inwestor: Wodociąg Dębica ul. Kosynierów Racławickich 35	
Projektował: mgr inż. J. Jarzqb upr.nr 510/01	Temat: Projekt budowlany odcinka kanalizacji sanitarnej wraz z przyłączami przy ul. Wielopolskiej w Dębicy Instalacji k.s.	
Sprawdził: mgr inż. A. Jarzqb upr.nr 359/01	Tytuł rys.: Zabezpieczenie kanalizacji przy skrzyżowaniu z gazociągiem n/pr	
	Data: 06.2012	Nr rys.: 6

chodnik

jezdnia asf.



8cm — wibroprasowana kostka betonowa
5cm — podsypka cementowo-piaskowa 1:4
20cm — podbudowa pospółka

8x25cm — obrzeże betonowe
3cm — podsypka cementowo-piaskowa 1:4
10cmx20cm — ława żwirowa

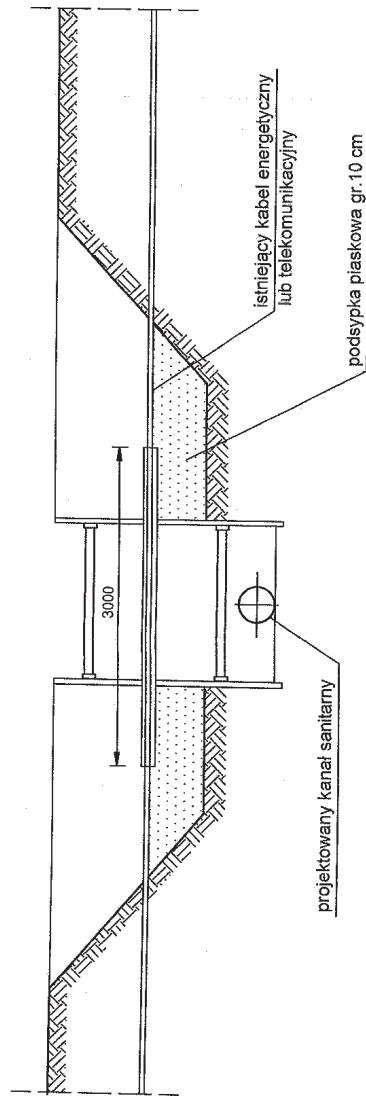
5cm — warstwa scieradła z bet. asf. średnioziarnisty o sfab. >10KN
6cm — warstwa wiążąca z betonu asfaltowego o stabilności >11KN
50cm — podbudowa z mieszanki kruszywa łamanego 0-63mm
10cm — warstwa odcinająca piaskowa
— zasypka wykopu materiałem niewysadzinowych (np. pospółka)
z domieszką min. 30% kamienia łamanego
— podsypka i obsypka piaskowa rurociągu

15x30cm — krawężnik betonowy "uliczny"
5cm — podsypka cementowo-piaskowa 1:4
35x25cm — ława z oporem z betonu B15
10cm — warstwa odcinająca piaskowa

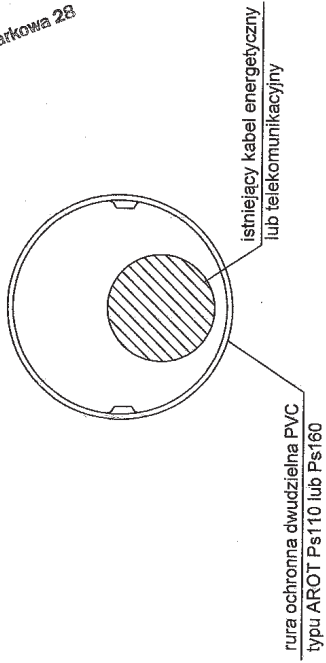
Opracował: mgr inż. R. Jakson
mgr inż. R. Jakson
Projektował: mgr inż. A. Jajzob
mgr inż. A. Jajzob
upr.nr 359/01

Investor: Wodociąg Debica
ul. Koszyńców Racławickich 35
Temat: Projekt budowlany odcinka kanalizacji sanitarnej
wraz z przyłączami przy ul. Wielopolskiej w Debicy
Piasełki 1.5.
Tytuł rys.: Odtworzenie nawierzchni
Data: 06.2012
Skala:
Nr rys.: 9

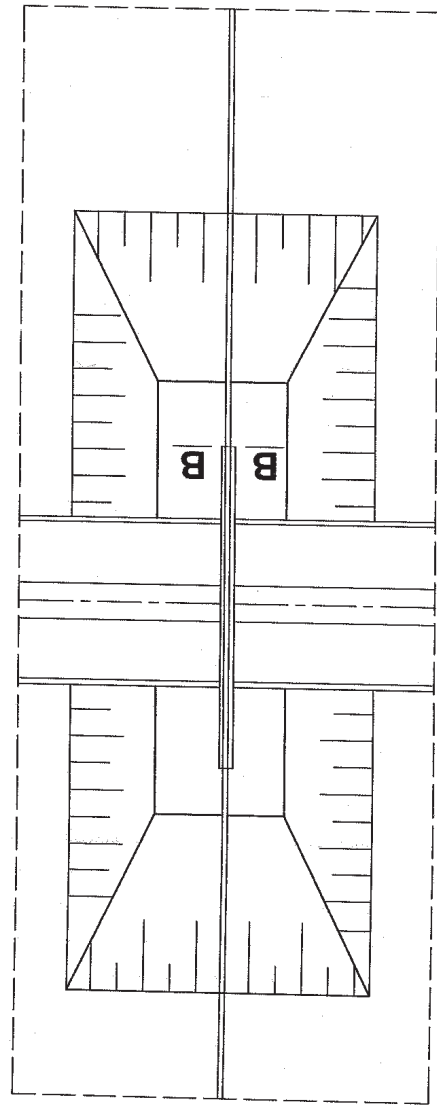
PRZEKRÓJ A-A



PRZEKRÓJ B-B



A



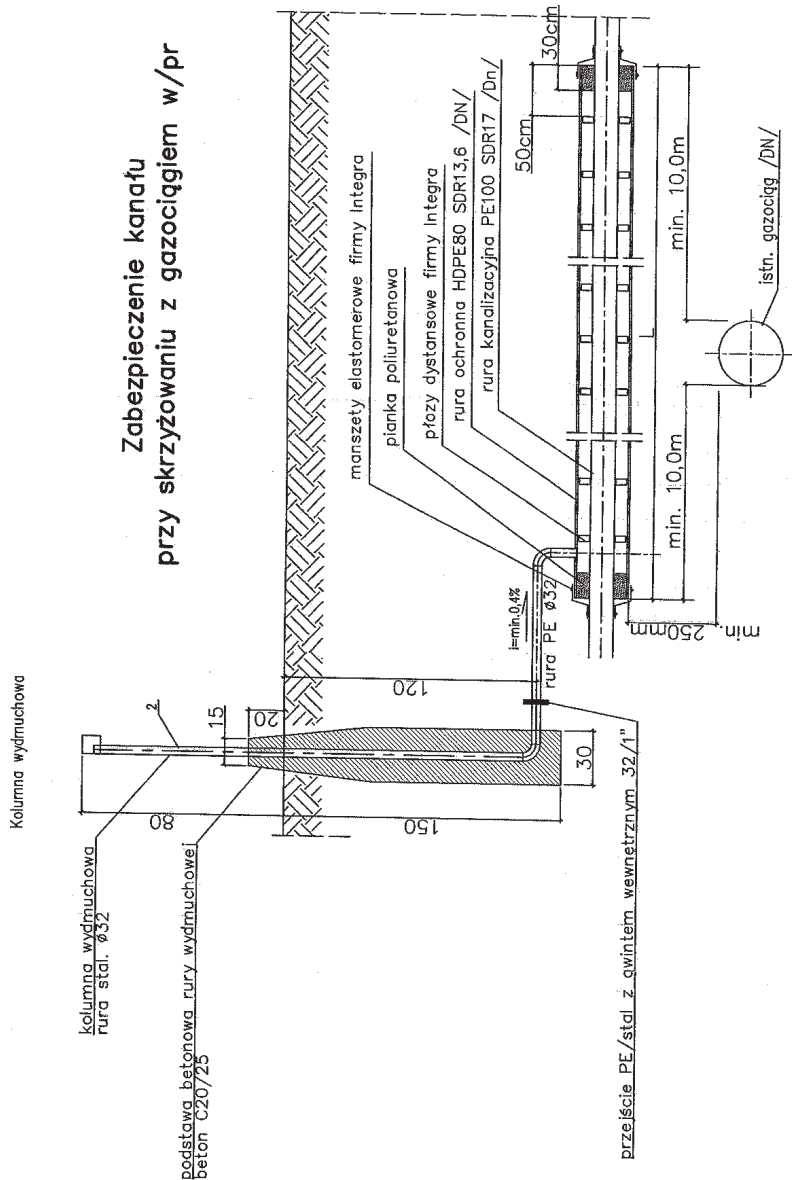
A

UWAGA:

Końce rury ochronnej uszczelnic pianką poliuretanową

Opracował: mgr inż. R. Jakson	Investor: Wodociąg Debica ul. Koszyków Racławickich, 35
Projektował: mgr inż. J. Jarzab upr.nr. 355/01	Temat: Projekt budowlany odcinka kanalizacji sanitarnej wraz z przyłączami przy ul. Wielopolskiej w Debicy i instalacji K.S.
Sprawdził: mgr inż. A. Jarzab upr.nr. 355/01	Tytuł rys.: Zabezpieczenie kabli teletechnicznych i energetycznych
	Data: 06.2012
	Skala: Nr rys.: 7

Zabezpieczenie kanału przy skrzyżowaniu z gazociągami w/pr



WYTYCZNE WYKONANIA:

Uwagi ogólne

- 1 W czasie robót ziemnych i montażowych prowadzić pomiary stężenia metanu.
- 2 Roboty prowadzić pod nadzorem eksploatatora gazociągu.

Istniejący rurociąg gazowy w/pr

- 1 Izolację na istn. gazociągu oczyścić i sprawdzić poroskopem na napięcie 14kV. Ewentualne ubytki naprawić taśmą merit na podkładzie asfaltowy.

Płozy dystansowe

- 1 Na rurze przewodowej założyć płozy dystansowe typ i wysokość podana w tabeli. W miejscu zarobienia płóz dodatkowo umieścić podkładki hamujące i ewentualnie dodatkowo kółka do płóz.
- 2 Płozy mocować w rozstawie co 1,0m.

Uszczenienie końców rury ochronnej

- 1 Końce rur ochronnych uszczelnić pianką poliuretanową i zabezpieczyć manszetą elastomerową firmy Integra

Kolumna wydmuchowa

- 1 Kolumnę wydmuchową zlokalizować poza chodnikiem (na działce nr 1035)
- 2 Kolumnę wydmuchową zabezpieczyć antykorozyjnie zestawem farb (kolor żółty)

ZESTAWIENIE ZABEZPIECZEŃ PRZY SKRZYŻOWANIU PROJ. KANALIZACJI SANITARNEJ Z ISTN. GAZOCIĄGIEM W/PR

Odcinek kanalizacji	Średnice przewodów [mm]		Rura ochronna	Wyp i wysokość płóz dystansowych "h" [mm]
	Kanalizacja	Gazociąg		
S5 - S6	PE100 SDR17 Ø200	stal DN700	HDPE PE80 SDR13,6 %c315x23,2	Integra typ E/C, h=25

Opracował:
mgr inż. R. Jakson

Projektował:
mgr inż. A. Jędrzejko

Sprawił:
mgr inż. A. Jędrzejko

upr.nr. 399/01

Investor:

Wodociąg Debica
ul. Koszyńców Racławickich 35

Temat: Projekt budowlany odcinka kanalizacji sanitarnej wraz z przyłączeniem przy ul. Wielopolskiej w Debicy

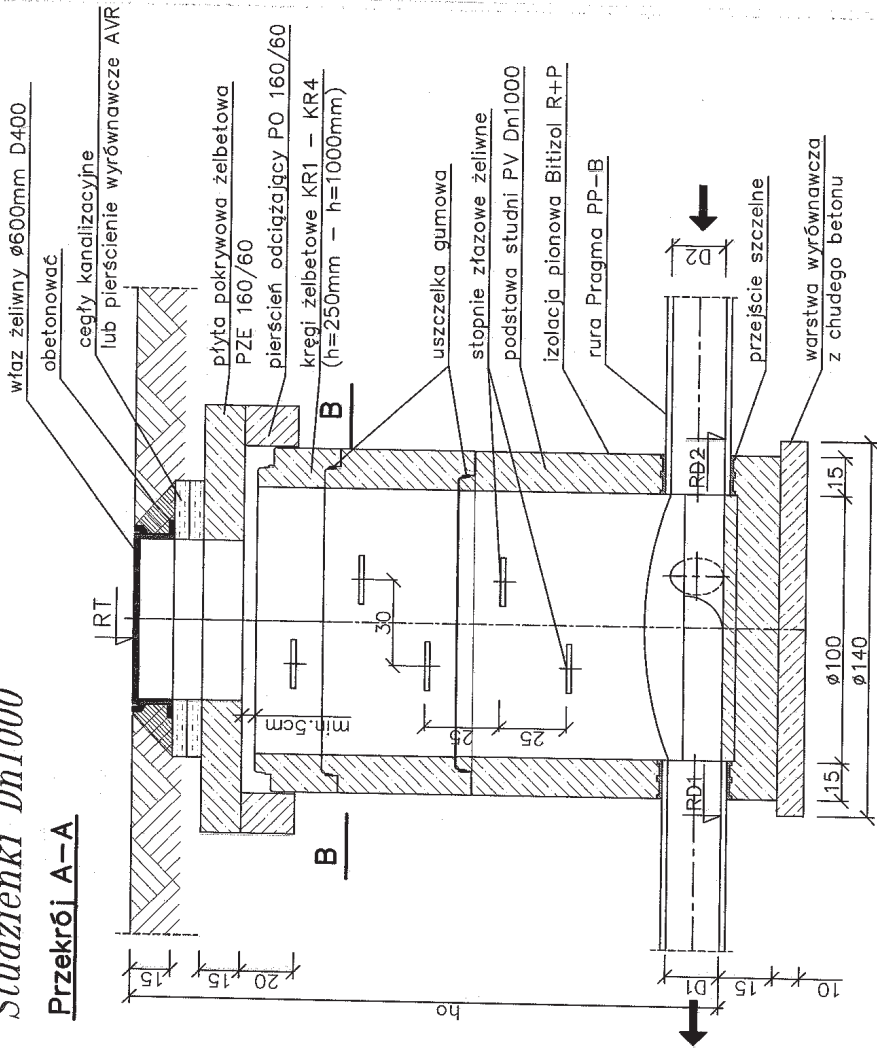
Tytuł rys.:
Zabezpieczenie kanalizacji przy skrzyżowaniu z gazociągami w/pr

Data: 06.2012

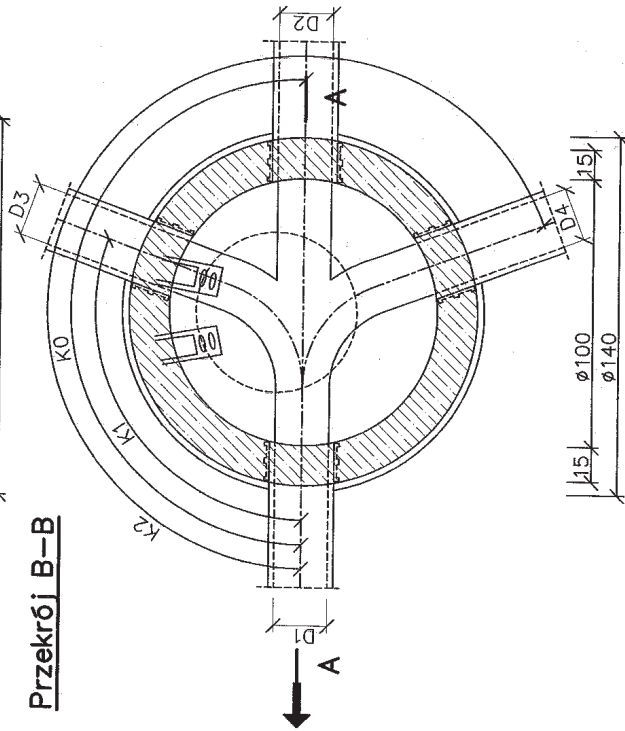
Nr rys.: 5

Studzienki Dn1000

Przekrój A-A

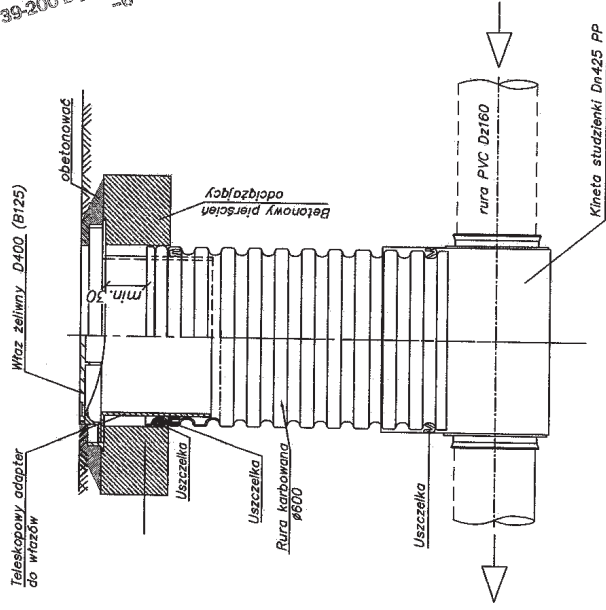


Przekrój B-B



studzienki inspekcyjne Dn425

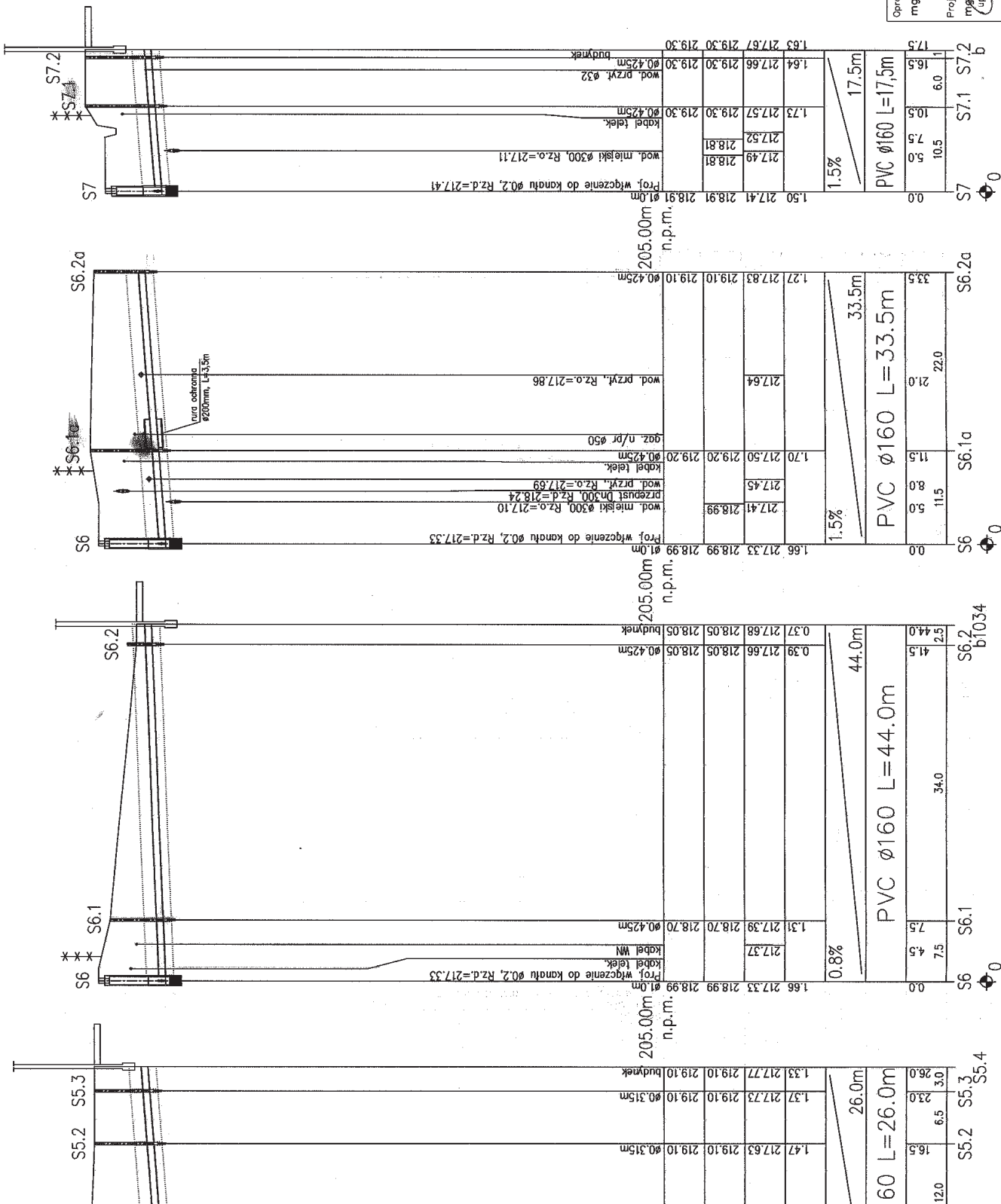
STAROSTWO POWIATOWE
w DĘBICY
39-200 Dębica, ul. Parkowa 28
-6-



Uwagi:

- 1 Rysunek wykonano na podstawie elementów studzienek firmy Kaprin lecz dopuszcza się zastosowanie elementów innych producentów.
- 2 Prefabrykowane elementy betonowe studzienek muszą być łączone poprzez uszczelkę.
- 3 Elementy żelbetowe muszą być zgodne z PN-EN 1917:2004
- 4 Włazy klasy D400 stosować w jezdni i na podjazdach, na pozostałych terenach stosować włazy klasy B125

Opracował: mgr inż. R. Jakson	Inwestor: Wodociąg Dębica ul. Koszyków Racławickich 35
Projektował: mgr inż. A. Jarczyk upr.nr 359/01	Temat: Projekt budowlany odcinka kanalizacji sanitarnej wraz z przyłączami przy ul. Wielopolskiej w Dębicy z instalacją L-5.
Sprawił: mgr inż. A. Jarczyk upr.nr 359/01	Tytuł rysa: Studzienki kanalizacyjne
Data: 06.2012	
Skala:	
Nr rysa: 4	



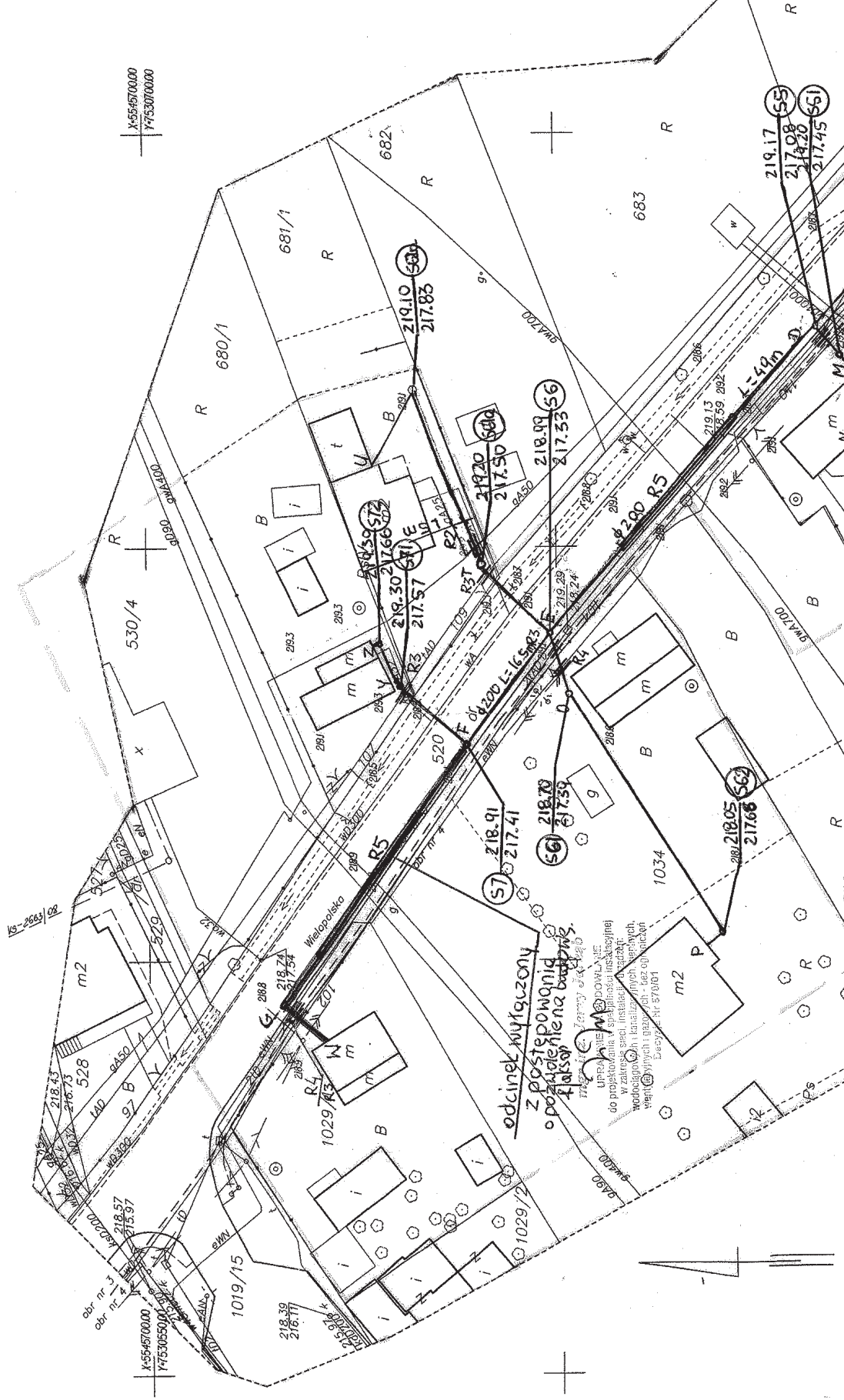
Opracował: mgr inż. R. Jakson
Projektował: mgr inż. A. Jarzab
Sprawdził: mgr inż. A. Jarzab
Inwestor: Wodociąg Dębica ul. Koszyków Ractawickich 35
Temat: Projekt budowlany odcinka kanalizacji sanitarnej wraz z przyłączeniem przy ul. Wielopolskiej w Dębicy
Tytuł rys.: Profil podłużny kanalizacji sanitarnej
Data: 06.2012
Skala: 1:100/500
Nr rys.: 3

Projekt zagospodarowania
 520, 680/1, 681/1 obr.
 w Dębicy ul. Wielopolska
 Inwestor:

Wodociągi
 ul. Kosymier
 39 - 200 D

Legenda:

- A - D, E - F - projekt. p
- D - E, F - G - projekt. p
- R1 - rura ochronna
- R2 - rura ochronna
- R3 - rura ochronna
- R4 - rura ochronna
- R5 - rura ochronna
- B - H - projekt. p
- C - K - projekt. p
- D - M - projekt. p
- E - O - projekt. p
- G - W - projekt. p
- F - Y - projekt. p
- E - T - projekt. p
- H - I - projekt. p
- K - L - projekt. p
- M - N - projekt. p
- O - P - projekt. p
- T - U - projekt. p
- Y - Z - projekt. p
- linia rowu



odcinek wytyczony
 z postępowania
 o pozwoleńca budowa
 instalacji

UPRZĘDZONA
 do projektowania, sporządzenia i realizacji
 w zakresie sieci instalacji wodociągowej
 wodociągowej i gazowej - dz. cyf. 1029/15
 Licencja nr 870601



odarovania działek nr
/1 obr. 3, 1049, 1038, 1037/1, 1034, 1029/1 obr. 4
Mielopolska

ociagi Dębickie sp. z o. o.
synierów Raclawickich 35
200 Dębica

- F - projekt. kanał sanitarny ϕ 200 PCW L = 130 m $i = 0.5\%$
- G - projekt. kanał sanitarny ϕ 200 PE L = 88 m $i = 0.5\%$
- a ochronna ϕ 250 L = 3,5 m
- a ochronna ϕ 200 L = 3,5 m
- a ochronna ϕ 150 L = 3 m
- a ochronna Arota ϕ 110 L = 2 m
- a ochronna PE ϕ 315 L = 21 m
- objekt. przyłącz. kanalizacji sanit. ϕ 160 PCW L = 5 m
- objekt. przyłącz. kanalizacji sanit. ϕ 160 PCW L = 5 m
- objekt. przyłącz. kanalizacji sanit. ϕ 160 PCW L = 5 m
- objekt. przyłącz. kanalizacji sanit. ϕ 160 PCW L = 7 m
- objekt. przyłącz. kanalizacji sanit. ϕ 160 PCW L = 7 m
- objekt. przyłącz. kanalizacji sanit. ϕ 160 PCW L = 10 m
- objekt. przyłącz. kanalizacji sanit. ϕ 160 PCW L = 12 m
- objekt. instalacja wewnętrzna kanalizacji sanit. ϕ 160 PCW L = 17 m
- objekt. instalacja wewnętrzna kanalizacji sanit. ϕ 160 PCW L = 18 m
- objekt. instalacja wewnętrzna kanalizacji sanit. ϕ 160 PCW L = 23 m
- objekt. instalacja wewnętrzna kanalizacji sanit. ϕ 160 PCW L = 37 m
- objekt. instalacja wewnętrzna kanalizacji sanit. ϕ 160 PCW L = 33 m
- objekt. instalacja wewnętrzna kanalizacji sanit. ϕ 160 PCW L = 7 m

na rozgraniczającą teren inwestycji

Operator Gazociągów Przesyłowych
GAZ-SYSTEM S.A.
Oddział w Tarnowie
Dział Techniczny
33-100 Tarnów, ul. Bandrowskiego 16A

Uwaga: Wzrost z uwagami pismem znak,
TT. 420. 231. 2012. GG. 2 z dnia 14.09.2012
U zakresie wykonania skrytowania
projektowanej kanalizacji sanitarnej
z gwarantem wysobego ciśnienia DN 700.

Dział Techniczny
Pracownik ds. Technicznych

Robert Gurgul
Robert Gurgul

STAROSTA DĘBICKI
39-200 Dębica
ul. Parkowa 28

Z u.p. STAROSTA
MGR INŻ. JAROSŁAW SIK
Dyrektor

120/2013 Wydziału Architektury i Budownictwa
Decyzja Nr z dnia 26.02.2013
znak: AS.GS14.O.2...g.2013.....
zatwierdzone projekt budowlany inwestycji
i udzielono pozwolenia na budowę.

Arkusz mapy: 7.125.24.25.13
woj. podkarpackie 2041
pow. debicki 222D
gm. m. Debica
obr. Nr 3

MAPA
do celów projektowych
w skali 1:500
powstała z mapy zasadniczej w skali 1:500
rzeźbę terenu przedstawiono w układzie Kronsztadt 86
zaktualizowano na dzień 2010.10.06

GEOKART
mgr inż. Andrzej Krawczyk
39-200 Debica, ul. Rydzka 4
tel. 0147 870 40 58
NIP 872-854 806

mgr inż. ANDRZEJ KRAWCZYK
GEODETA UPRAWNIONY
Nr upr. 15988
39-200 Debica, ul. Rydzka 4
tel. 0147 870 40 58

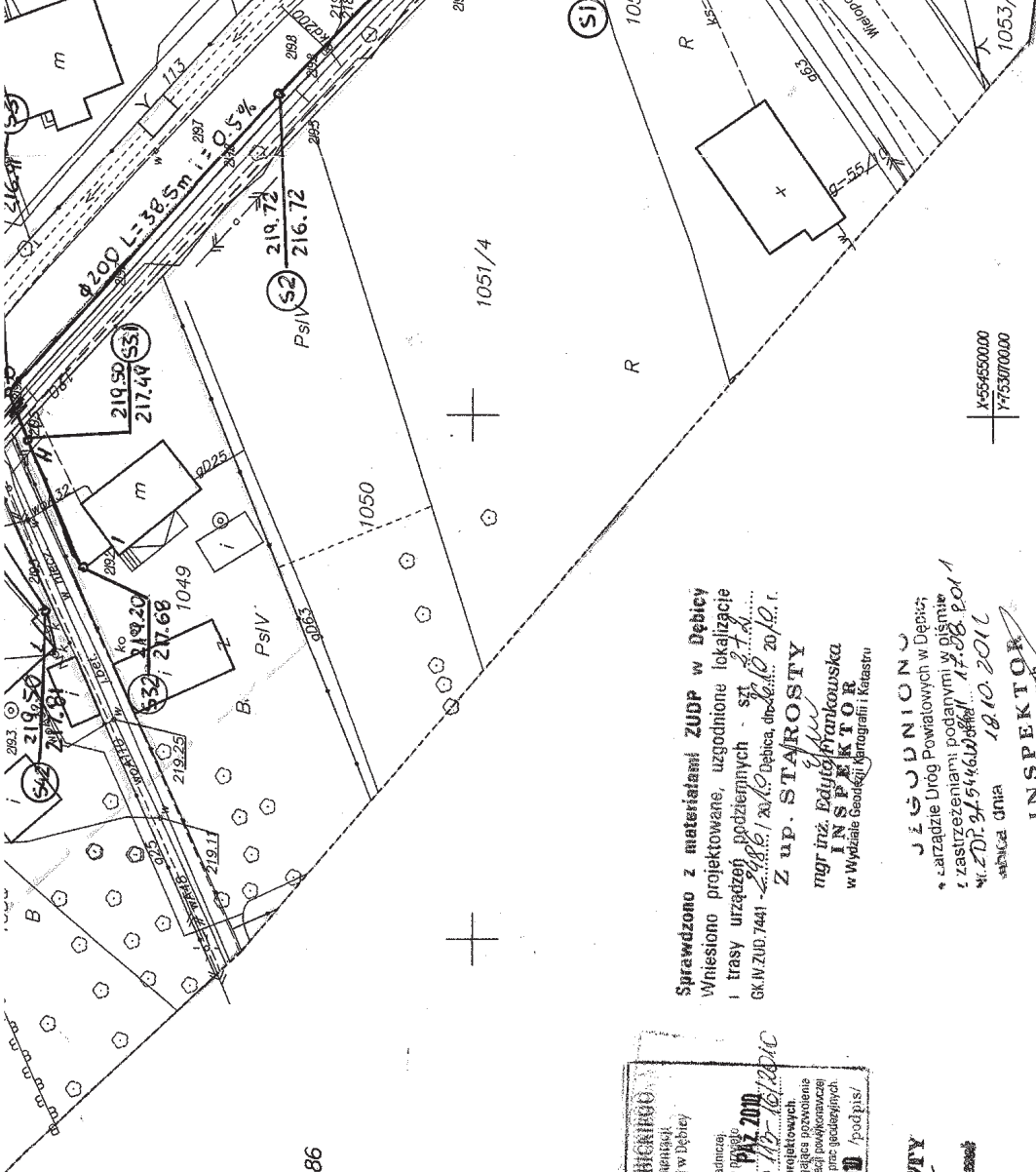
STAROSTA POWIATU DEBICKIEGO
Białostok (Centrum Dokumentacji)
Geodezji i Kartografii w Debicy
W obszarze oznaczonym linią zieloną
dotychczas aktualizacji treści mapy zasadniczej
dokumenty z pomiaru uzupełniającego, wywołane
do zasobu powiatowego w dniu: 19. PAZ 2010
i zaszeregowane, pos nr: 1030/10-16/2010
Niniejsza mapa służy do celów projektowych.
Projektowane obiekty: budowlano-urządzeniowe
na budowę podlegają wytyczeniu i inwentaryzacji geodezyjnej
przez jednostki uprawnione do wykonywania prac geodezyjnych.
Debica, dnia 19. PAZ 2010 (podpis)

Z up. STAROSTY
mgr inż. Andrzej Wójcikowski
INSPEKTOR

Sprawdzono z materiałami ZUDP w Debicy
Wniesiono projektowane, uzgodnione lokalizacje
i trasy urządzeń podziemnych - st. 2.1.1.1.
GK.N.ZUD.7441 - 24.08.10 / MKS Debica, dn. 20.10.10.
Z up. STAROSTY
mgr inż. Edyta Frankowska
INSPEKTOR
w Wydziale Geodezji, Kartografii i Katastru

JĘSUNION
Zarządzie Drog Powiatowych w Debicy
z zastrzeżeniami podanymi w piśmie
nr. ZDI. 34.5446.10.0111 z 17.08.2011
z dnia 18.10.2011
INSPEKTOR
ds. drogowych
mgr inż. Tadeusz Hecymirski

X=5545500.00
Y=75307000.00





PA
projektowanych
500
skali 1:500
projektant 96

Załącznik

**Usługi geologiczne
Tadeusz Śłoński**

35-505 Rzeszów, ul. Kościelna 29

☎ (+48) 888 50 50 70

NIP: 813-102-68-14

www.geologia.e.pl

✉ e-mail: geologia@e.pl

STANOWISKO POWIATOWE
w DĘBICY
39-200 Dębica, ul. Parkowa 2B
-6-

Inwestor:

Wodociągi Dębickie Sp. z o.o.
39-200 Dębica
ul. Kosynierów Racławickich 35

Temat:

Budowa odcinka kanalizacji sanitarnej
z przyłączami na działkach nr ewid. 1049,
1038, 1037/1, 1034 obręb 4, 680/1, 681/1,
520 obręb 3 położonych
przy ul. Wielopolskiej w Dębicy

Rodzaj opracowania:

Opinia Geotechniczna

Zespół opracowujący:	Imię i Nazwisko:	Nr uprawnień:	Podpis:
Opracował geolog:	Tadeusz Śłoński	C.U.G. W-wa 070866	GEOLOG UPRAWNIONY TADEUSZ ŚLONSKI upr. nr. 070866 wyd. przez Centralny Urząd Geologii w Warszawie
Współpraca geolog:	Marek Śłoński	-	GEOLOG Inż. Marek Śłoński

Data opracowania:	Listopad, 2012 r.	Egzemplarz nr:	5
-------------------	-------------------	----------------	---

SPIS TREŚCI:

1. Wstęp.
2. Lokalizacja projektowanej inwestycji.
3. Opis budowy geologicznej terenu badań.
4. Opis warunków hydrogeologicznych terenu badań.
5. Charakterystyka warunków geotechnicznych (opis właściwości fizyko-mechanicznych gruntów podłoża).
6. Ocena warunków geotechnicznych podłoża gruntowego wraz z prognozą wpływu inwestycji na środowisko.
7. Wnioski i zalecenia.

SPIS ZAŁĄCZNIKÓW:

1. Mapa geologiczna utworów powierzchniowych rejonu badań w skali 1:200 000.
2. Mapa dokumentacyjna w skali 1:500 z zaznaczonymi otworami badawczymi.
- 3.1-3.2. Karty dokumentacyjne otworów badawczych.
4. Wykaz objaśnień i symboli.

STAROSTWO POWIATOWE
w DEBICZY
39-200 Debica, ul. Parkowa 2B
-6-

2. LOKALIZACJA PROJEKTOWANEJ INWESTYCJI

Teren będący przedmiotem badań położony jest w granicach administracyjnych miasta Dębica w jego południowej części w rejonie ul. Wielopolskiej.

Pod względem morfologicznym dokumentowany rejon obejmuje fragment rozległego płaskowyzu wodnolodowcowego, który ograniczają od strony południowej wzniesienia lessowe biegnące wzdłuż nasunięcia karpackiego. Stronę północną płaskowyzu ogranicza rozległa dolina rzeki Wisłoka.

Konfiguracja terenu gdzie wykonano badania geotechniczne jest płaska z niewielkim nachyleniem o kierunku S-N zgodnie z ukształtowaniem przyległego terenu.

Badania geotechniczne wykonano w rejonie osiedla mieszkalnego im. A. Mickiego o zabudowie mieszkalnej typu budownictwa jednorodzinnego.

Opis rozwiązania technicznego

• *Kanał sanitarny:*

Kanalizację sanitarną zaprojektowano jako układ kanalizacji grawitacyjnej włączonej do istniejącej kanalizacji przebiegającej poprzecznie przez ulicę Wielopolską.

Zgodnie z warunkami, projektowany kanał sanitarny należy poprowadzić w drodze (ulica Wielopolska), jak najbliżej chodnika, włączając go do istniejącej studni kanalizacyjnej. Projektowany kanał sanitarny wykonany będzie z rur dwupłaszczyznowych $\phi 200$ PCW typu Pragma z polipropylenu blokowego PP-B. Są to rury łączone na uszczelkę gumową.

Na kanale projektuje się studnie rewizyjne wykonane z kręgów betonowych $\phi 1000$ z włazem typu ciężkiego, z pierścieniem odciążającym. Studnie powinny być szczelne i nie może się przedostawać do nich woda gruntowa.

• *Przyłącza kanalizacji sanitarnej:*

Odprowadzenie ścieków z budynków mieszkalnych przewidziano poprzez przyłącza kanalizacji sanitarnej włączone do projektowanego kanału poprzez studnie rewizyjne.

Przyłącza wykonane będą z rur PCW o średnicach 160 mm typu S, łącząc je za pomocą uszczelki gumowych. Na przyłączach zastosowano studnie rewizyjne z tworzyw sztucznych $\phi 425$.

Materiały przeznaczone do realizacji inwestycji, rury kanalizacyjne, kształtki, studnie kanalizacyjne winny odpowiadać przepisom prawa budowlanego i posiadać atesty i aprobaty techniczne wydane przez uprawnione do tego organizacje lub instytuty techniczne.

• *Żądany zakres rozpoznania gruntowego:*

Rozpoznanie podłoża gruntowego określające ocenę geotechniczną, warunki hydrogeologiczne, parametry gruntów, profile otworów badawczych, wnioski i zalecenia.

STAROSTWO POWIATOWE
 W DĘBICY
 32-200 Dębica, ul. Parkowa 2B
 -6-

3. OPIS BUDOWY GEOLOGICZNEJ TERENU BADAŃ

Dokumentowany rejon znajduje się w obrębie południowego skraju dużej jednostki geologicznej tzw. Zapadliska Przedkarpackiego, którego basen wypełniają osady młodzie miocenu wykształcone w postaci ilów pylastych i iłolupków facji krakowieckiej. Bezpośrednio na stropie miocenu spoczywają młodsze osady czwartorzędowe akumulacji lodowcowej i wodno-lodowcowej (plejstocen) reprezentowane przez gliny i pyły różnego typu oraz piaski różnoziarniste. Miąższość pakietu osadów czwartorzędowych jest zróżnicowana w zależności od lokalizacji terenu.

Budowa geologiczna w świetle wykonanych wierceń badawczych przedstawia się następująco:

Pod wierzchnią warstwą gleby o miąższości 0,30 m występują osady czwartorzędowe (plejstocen) akumulacji lodowcowej i wodnolodowcowej wykształcone jako grunty spoiste i grunty niespoiste.

Grunty spoiste to: gliny pylaste, pyły, piaski gliniaste i gliny piaszczyste przewarstwione piaskiem drobnym zawierające ślady żwiru. Genetycznie są to utwory akumulacji lodowcowej tzw. zwałowe.

Grunty niespoiste to: osady akumulacji wodnolodowcowej (fluwioglacjalne) wieku plejstocenińskiego. Litologicznie grunty te wykształcone są jako piaski drobne zawierające w części stropowej podłoża znaczne ilości pyłu oraz ślady żwiru, natomiast w spągu przewarstwione są gliną piaszczystą z domieszką żwiru.

Ogólnie osady czwartorzędowe nie zostały przewiercone w spągu do osiągniętej głębokości 4,0 m p.p.t.

6. OCENA WARUNKÓW GEOTECHNICZNYCH PODŁOŻA GRUNTOWEGO

Na podstawie danych uzyskanych drogą wierceń, badań prób gruntów, wizji lokalnej terenu oraz materiałów archiwalnych stwierdza się, co następuje:

Stopień złożoności warunków geotechnicznych w strefie otworów badawczych gdzie przewiduje się realizację zadania inwestycyjnego określa się, jako prosty – kategoria geotechniczna pierwsza.

W strefie lokalizacji otworów badawczych pod warstwą gleby o miąższości 0,30 m występują osady czwartorzędowe złożone z gruntów spoistych i niespoistych.

Grunty spoiste to: osady akumulacji lodowcowej tzw. zwałowe. Litologicznie grunty te wykształcone są jako gliny pylaste, pyły, piaski gliniaste i gliny piaszczyste. Utwory te występują w stanie twardoplastycznym zaliczone do warstwy geotechnicznej Ia i w stanie plastycznym zaliczone do warstwy geotechnicznej Ib, są wilgotne. Grunty w stanie twardoplastycznym (Ia) charakteryzują się korzystnymi wartościami parametrów geotechnicznych, natomiast grunty w stanie plastycznym (Ib) wykazują niższe wartości parametrów geotechnicznych, co związane jest ze znacznym stopniem ich zawilgocenia.

Grunty niespoiste to: piaski drobne zawierające w części stropowej podłoża znaczne ilości pyłu oraz ślady żwiru, natomiast w spągu przewarstwione są gliną piaszczystą z domieszką żwiru. Genetycznie są to utwory fluwioglacjalne wieku plejstocenijskiego. Grunty niespoiste zaliczono do warstwy geotechnicznej IIa. Osady te występują w średnim stopniu zagęszczenia, są wilgotne – wykazują korzystne parametry geotechniczne.

Warunki wodne w strefie otworów badawczych stwierdza się jako dobre z uwagi na brak wody gruntowej do głębokości 4,0 m p.p.t.

W świetle powyższych ustaleń warunki geotechniczne ocenia się, jako dobre pozwalające na bezpośrednie sadowienie projektowanego odcinka trasy wodociągowej.

- W zakresie ochrony wód powierzchniowych i podziemnych stan zanieczyszczenia środowiska ulegnie poprawie w związku z budową kanalizacji sanitarnej i odprowadzeniem ścieków na oczyszczalnię. Kanały będą wykonywane z rur PVC łączonych na uszczelki gumowe pierścieniowe, profilowane zapewniające szczelność połączeń.
- Realizacja budowy kanalizacji sanitarnej i sieci wodociągowej nie przewiduje wykorzystania złóż kopalin.
- Na terenie badań i w jego bezpośrednim sąsiedztwie nie występują tu zjawiska i procesy geodynamiczne i antropogeniczne.
- Wskazania dotyczące sposobu racjonalnego posadowienia obiektu zostały przedstawione w rozdziale nr 7 „Wnioski i zalecenia”.

Mapa geologiczna utworów powierzchniowych
rejonu badań w skali 1:200 000

39-200
-39-11, SICY
OMIATOWE
-39-11, Parkowa 28



Objaśnienia do mapy:

OBJAŚNIENIA

HOLOCEN		Torfy i namuly torfiste	
		Mady, piaski i żwiry sztoków napływowych	
		Mady rzeczne	
		Mułki, piaski i żwiry rzeczne	
		Reszduł glin zwolowych i innych utworów czwartorzędowych	
		Piaski i gliny deluwialne	
		Piaski eoliczne	
		Piaski eoliczne w wydmach	
	NEOPLISTOCEN		Torfy
			Mady, mułki, piaski i żwiry rzeczne
		Lesy	
		Lesy piaszczyste i gliniaste	
		Mady, mułki, piaski i żwiry rzeczne	
PLEJSTOCEN		Mady, mułki, piaski i żwiry rzeczne	
		Lesy	
		Piaski, żwiry i głąsy lodowcowe	
NEOPLISTOCEN		Głina zwolowa	
		Piaski i żwiry wodnolodowcowe	
		Iły, mułki i piaski zastoiłkowie	
EOPLISTOCEN		Iły, mułki, piaski i żwiry rzeczne	

NEOGEN		Iły krakowieckie i mułowce z piaskami i żwirami (poziom wołyński - warstwy przeworskie i tarnobrzaskie)
		Wapnie detrytyczne, piaski, żwiry i żwirowce wapieniste (poziom bułowski - warstwy jarosławskie)
		Iły krakowieckie z wkładkami mułowców i piaskowców (poziom bułowski - warstwy jarosławskie)
		Iły i piaski (warstwy grabowieckie)
		Iły i mułowce z marglami (warstwy chodenickie)
		Wapnie i margle siarkonocne, gipsy, anhydryty, sole i ropy (warstwy wielickie)
		Iły z piaskami lub z piaskowcami (warstwy skawiskie)
		Piaski, piaskowce, ropy i margle głaukonitowe (warstwy baranowskie)
		Wapnie litotamniowe i litawskie, ostrzygowe oraz podlitotamniowe piaski, piaskowce i margle (warstwy litocamińskie)
		Piaskowce i ropy (warstwy krośnięskie)
PALEOGEN		ropy, piaskowce i rogowce (warstwy miedziowskie)
		ropy puzoszyte

Karta dokumentacyjna otworu badawczego

Zal.Nr: 3.1

Otwór nr: 1

Wiertnica: Eijkelkamp

System wiercenia: Ręcznie
Rzędna:
Skala 1 : 100 Data wiercenia: 2012-11

Objekt: Budowa odc. kanalizacji sanitarnej
Inwestor: Wodociągi Dębickie Sp. z o.o.
Wiercenie: Usługi geologiczne - Tadeusz Słoiński
Nadzór geologiczny: Tadeusz Słoiński

Rejon: ul. Wielopolska
Miejscowość: Dębica
Powiat: dębicki
Województwo: podkarpackie

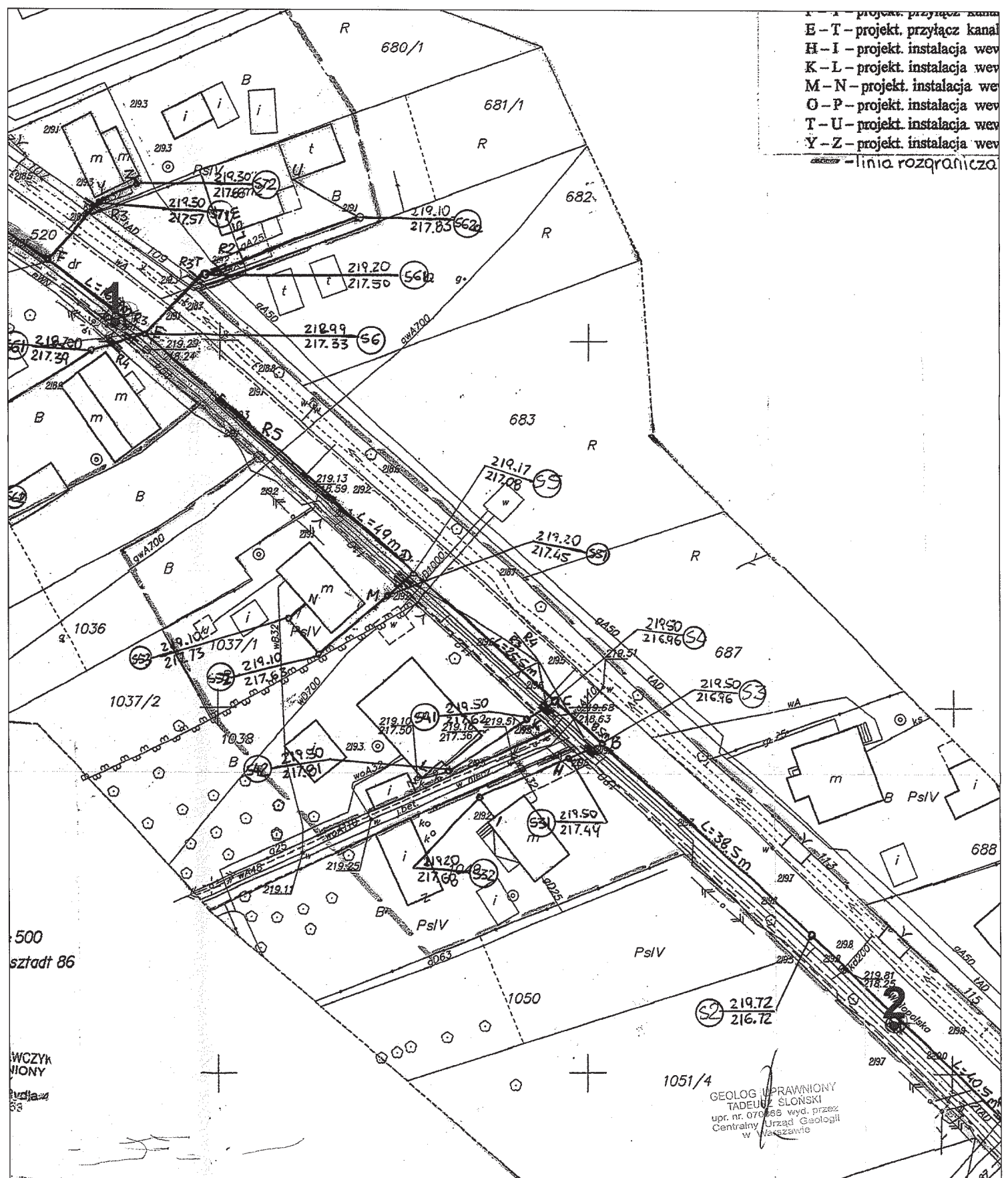
Wiercenie	Głębokość zwierciadła wody [m.p.p.t]	Stratygrafia	Profil litologiczny		Przelot [m]	Opis litologiczny	Symbol gruntu	Wilgotność	Ilość waleczkowań	Stan gruntu	Głębokość podr. próby	Cechy fizyko-mechaniczne gruntu								Wartość geotechniczna				
			[m]	[m]								Frakcja żwirowa [%]	Frakcja piaszkowa [%]	Frakcja pyłowa [%]	Frakcja ilowa [%]	Wilgotność naturalna Wn [%]	Gęstość objętościowa [t/m ³]	Granica plynności WL [%]	Granica plastyczności Wp [%]		Wskaźnik plastyczności Ip	Zawartość części org. lom [%]	Stopień IL	Stopień I _p plastyczności
1	2	3	4	5	6	7	8	9	10	11	12	13	14	15	16	17	18	19	20	21	22	23	24	25
						Gleba szara	Gb	w	-	-														
					0.30	Gлина пыlasta szaro-żółta	Gπ	w	2/3	pl														
					0.70	Pył szaro-żółty	II	w	2/1	tpl														
					1.20	Piasek drobny + pył + ślady zwirowy szary	Pd+π+Ż	w	-	szg														
					1.80	Gлина piaszczysta przewarstwiona piaskiem drobnym + ślady zwirowy rdzawo-szary	Gp//Pd+Ż	w	1/1	tpl	2.00					16.4		30.9	14.8	16.1		0.10		
					2.60	Piasek drobny przewarstwiony gliną piaszczystą z domieszką zwirowy szary	Fd//Gp+Ż	w	-	szg														
					4.00																			

STAROSTWO POWIATOWE
 w DĘBICY
 39-200 Dębica, ul. Parkowa 28
 -9-

Kartę opracował:  Marek Słoiński

Rysunek wykonano programem "GeoStar"

- X - projekt, przyłącze kanału
- E - T - projekt, przyłącze kanału
- H - I - projekt, instalacja wew.
- K - L - projekt, instalacja wew.
- M - N - projekt, instalacja wew.
- O - P - projekt, instalacja wew.
- T - U - projekt, instalacja wew.
- Y - Z - projekt, instalacja wew.
- - - - - linia rozgraniczająca



GEOLOG UPRAWNIONY
 TADEUSZ SŁONSKI
 upr. nr. 070865 wyd. przez
 Centralny Urząd Geologii
 w Warszawie

WYDZIAŁ GIEODĘZJI
 Wydział Geologii i Katastru
 ul. Włocławska 33
 20-030 Dębica
 19 PAZ 2011
 2010.115-16/2010
 do celów projektowych.
 Wzrost wymagający pozwolenie
 budowlanego i inwentaryzacji powykonawczej
 Wykonywanie prac geodazyjnych.
 1. PAZ 2011 (podpis)

Sprawdzono z materiałami ZUDP w Dębicy
 Wniesiono projektowane, uzgodnione lokalizacje
 i trasy urządzeń podziemnych - szt. 2.1.1.1.
 GK.IV.ZUD.7441 - 2.1.1.1.2010.115-16/2010.1.1.
 mgr inż. Eduarda Frankowska
INSPEKTOR
 w Wydziale Geologii i Katastru

Tytuł załącznika:	Mapa dokumentacyjna z zaznaczoną lokalizacją otworów badawczych	Skala: 1:500
Tytuł opracowania:	Budowa odcinka kanalizacji sanitarnej z przyłączami na działkach nr ewid. 1049, 1036, 1037/1, 1034 obręb 4, 680/1, 681/1, 520 obręb 3 położonych przy ul. Włocławskiej w Dębicy	Zał. nr: 2
Inwestor:	Wodociągi Dębickie Sp. z o.o. 39-200 Dębica, ul. Koszaniowska-Raławskich 39	Data: 2012-11
Wykonawca:	Usługi geologiczne - Tadeusz Słonki 35-505 Rzeszów, ul. Kościelna 25	Podpis: Tadeusz Słonki
Legenda:	● - otwory badawcze	

WYDZIAŁ GIEODĘZJI
 Wydział Geologii i Katastru
 ul. Włocławska 33
 20-030 Dębica